



Telos LRF

Manuel d'utilisation

Teneur

Spécifications techniques

À propos de l'appareil

- Description
- Lot de livraison
- Éléments et commandes de l'appareil
- Caractéristiques distinctives

Alimentation

- Précautions
- Conseils quant à l'utilisation de la batterie
- Charge de la batterie
- Installation de la batterie
- Alimentation externe

Mise en route

- Allumage et réglage de l'image
- Fonctions des boutons

Interface

- Barre d'état
- Menu rapide
- Menu principal
 - Entrez dans le menu principal
 - Niveau d'amplification
 - Modes de couleurs
 - Filtre de lissage
 - Mode utilisateur
 - Luminosité graphique
 - Mode PiP
 - Activation de W-Fi
 - Configuration Wi-Fi
 - Microphone
 - Télémetre
 - Mode calibrage
 - Configurations generales
 - Traitement de pixels morts

Traitement de pixels morts
Remise aux données de source

Information d'appareil

Fonctions

Enregistrement vidéo et prise de photos
Télemètre laser
Zoom numérique
Fonction PiP
Fonction «Arrêt de l'écran»
Fonction Wi-Fi
Installer l'appareil sur un trépied
Connexion USB

Logiciel

Stream Vision 2
Mise à jour logicielle

Entretien

Contrôle technique
Entretien technique et stockage

Diagnostic d'erreurs

Conformité légale et clauses de non-responsabilité

Spécifications techniques

Vous trouverez plus d'informations sur les paramètres principaux [ici](#).

LRF XP50

Modèle	LRF XP50
SKU	77492
Microbolomètre	
Type	non refroidi
Résolution, pixels	640x480
Taille du pixel, μm	17
NETD, mK	< 18
Fréquence de rafraîchissement, Hz	50
Caractéristiques optiques	
Grossissement, x	2,5
Zoom numérique lisse	2,5-10
Zoom numérique, x	x1C- x4
Mise au point d'objectif, mm	50
Ouverture du diaphragme, D/f'	1,0
Distance minimale de mise au point, m	5
Pupille de sortie, mm	4
Champ angulaire (HxV), degré	12,4x9,3

Champ de vision linéaire, m par 100 m	21,8
Plage de mise au point d'oculaire, dioptrie	+4 / -5
Distance de détection (objet - animal de type «cerf»), m	1800
Écran	
Type	AMOLED
Résolution, pixels	1024x768
Caractéristiques de fonctionnement	
Tension d'alimentation, V	3 - 4,2
Type de batterie/Capacité/Tension de sortie nominale	LPS7i Li-ion Battery Pack / 6400 mAh / DC 3.7 V
Alimentation externe	5 V, 9 V (USB Type-C)
Autonomie de la batterie (à t = 22°C), h*	8,5
Degré de protection, code IP (IEC60529)	IPX7
Plage de température de fonctionnement, °C	-25 ... +40
Dimensions, mm	238x72x90
Poids (avec batterie), kg	0,72
Enregistreur vidéo	
Résolution vidéo/photo, pixels	1024x768
Format vidéo/photo	.mp4 / .jpg
Capacité mémoire interne	64 GB
Canal Wi-Fi**	
Fréquence	2,4/5 GHz

Standard	IEEE 802.11 b/g/n/ac
Télémètre laser	
Longueur d'onde, nm	905
Max plage de mesure, m***	1000
Précision de mesure, m	1

* L'autonomie réelle de la batterie varie selon l'utilisation du Wi-Fi, de l'enregistreur vidéo et du télémètre laser intégré.

** La portée de réception peut varier en fonction de différents facteurs: la présence d'obstacles, d'autres réseaux Wi-Fi.

*** Dépend des caractéristiques de l'objet de mesure et des conditions d'environnement.

Description

<https://www.youtube.com/embed/nkkHTeKZCDw>

Les monoculaires d'imagerie thermique **Telos LRF** sont conçus pour être utilisés le jour comme la nuit dans des conditions météorologiques difficiles (brouillard, smog, pluie) ainsi qu'en présence d'obstacles rendant difficile la détection d'une cible (branches, herbes hautes, broussailles, etc.).

Contrairement aux appareils de vision nocturne basés sur des convertisseurs électro-optiques, les monoculaires d'imagerie thermique n'ont pas besoin d'une source de lumière externe et sont résistants à la lumière vive.

Les monoculaires **Telos LRF** peuvent être utilisés pour la chasse nocturne, l'observation et l'orientation au sol, les opérations de sauvetage.

Les monoculaires d'imagerie thermique **Telos LRF** sont équipés d'un télémètre laser intégré avec une portée opérationnelle jusqu'à 1000 m et une précision de mesure de ± 1 m.

Pour commencer, rendez-vous aux sections :

[Charge de la batterie](#)

[Installation de la batterie](#)

[Allumage et réglage de l'image](#)

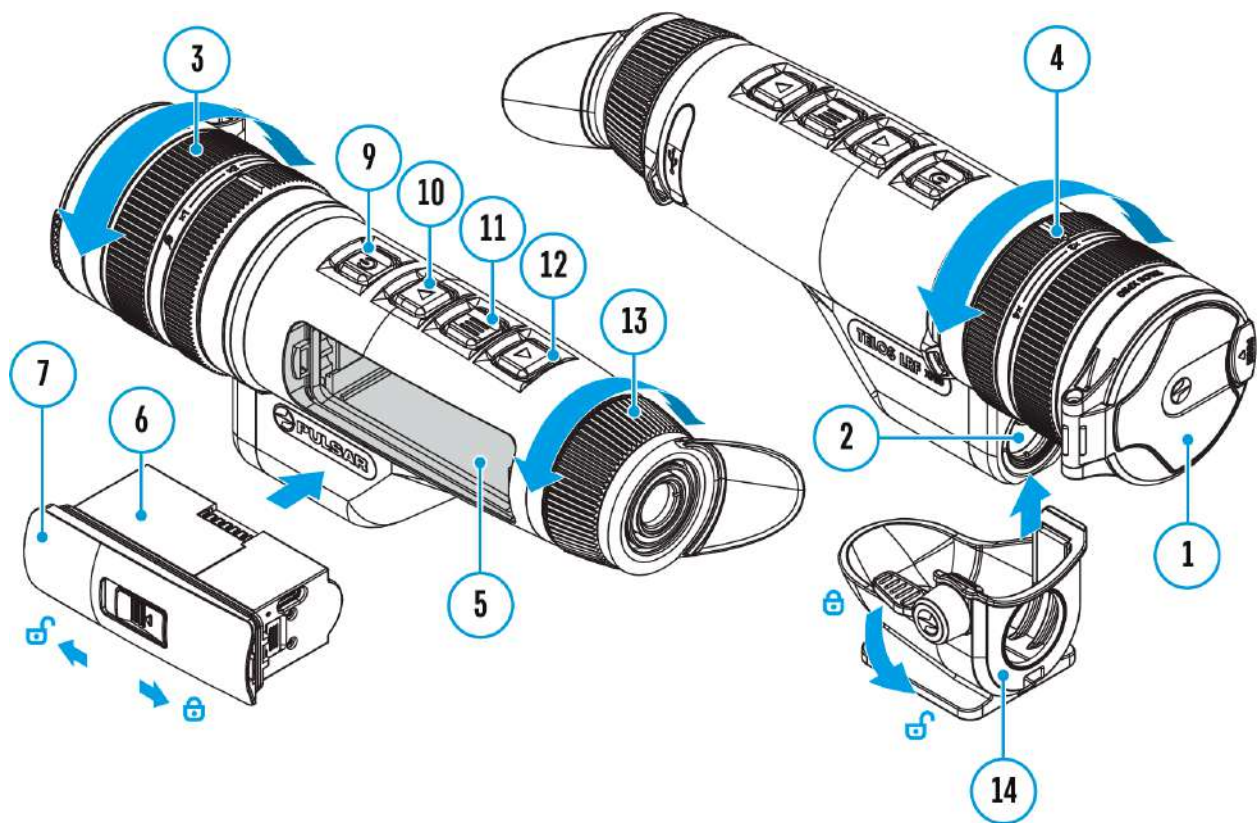
[Télémètre laser](#)

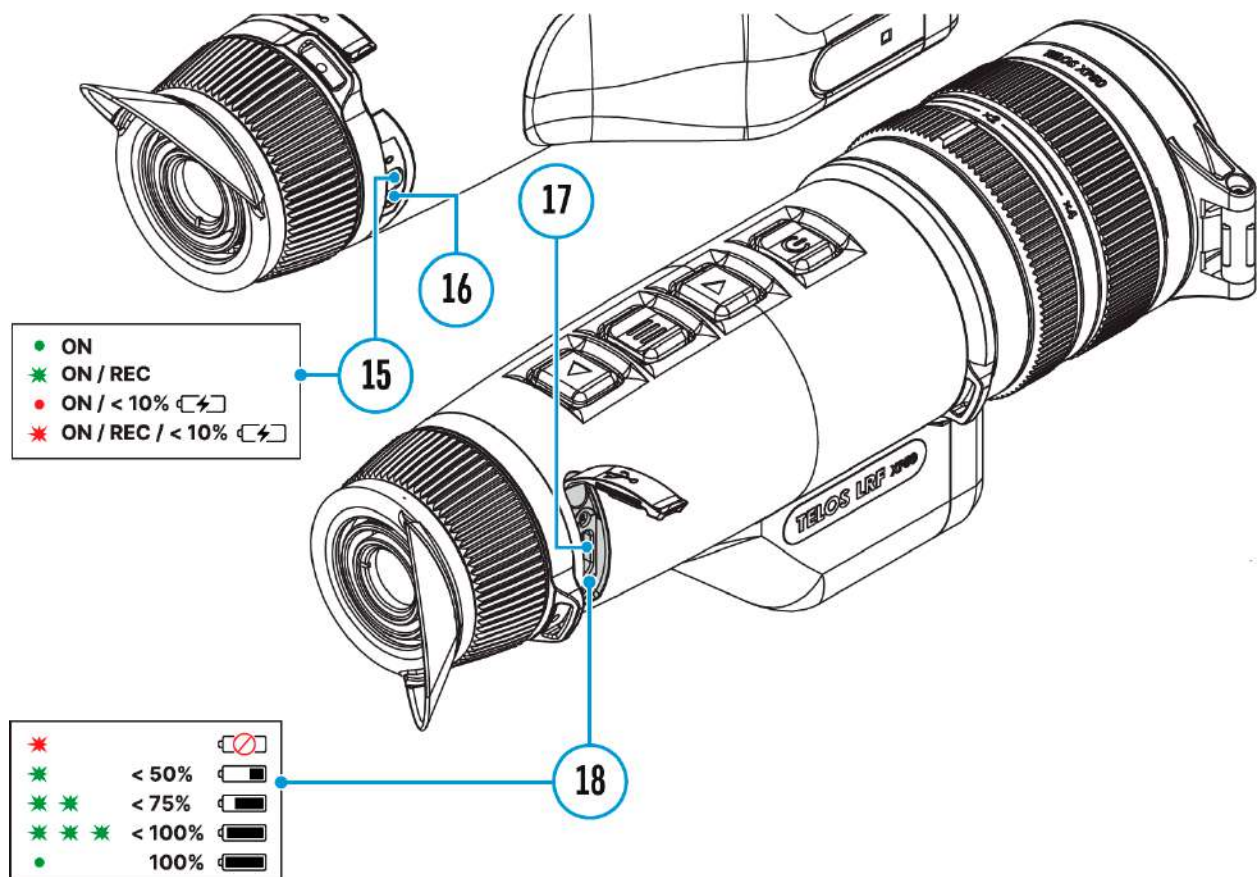
[Stream Vision 2](#)

Lot de livraison

- Imageur thermique Telos LRF
- Batterie LPS7i avec couvercle de protection
- Couvercle de batterie de rechange
- Adaptateur secteur
- Câble USB Type-C avec adaptateur USB Type-A
- Housse de transport
- Sangle de poignet
- Guide de Démarrage Rapide
- Lingettes nettoyantes pour l'optique
- Certificat de garantie

Éléments et commandes de l'appareil





1. Capuchon d'objectif
2. Télémètre laser
3. Bague de mise au point de l'objectif
4. Bague de réglage du zoom numérique
5. Compartiment batterie
6. Batterie LPS7i
7. Couvercle de la batterie
8. Couvercle de protection de la batterie
9. Bouton ON/OFF (MARCHE/ARRÊT)/Calibration
10. Bouton UP/REC
11. Bouton MENU
12. Bouton DOWN/LRF
13. Bague de réglage de dioptre d'oculaire
14. Adaptateur du trépied (disponible séparément)
15. Indicateur LED d'état de fonctionnement
16. Microphone
17. Connecteur USB Type-C
18. Indicateur LED de la charge de la batterie dans l'appareil

L'indicateur LED **(15)** affiche l'état actuel de l'appareil:

Indication LED	Mode de fonctionnement
•	L'appareil est allumé
•	L'appareil est allumé / enregistre une vidéo
•	L'appareil est allumé / charge de la batterie <10%
•	L'appareil est allumé / enregistre une vidéo / charge de la batterie <10%

Caractéristiques distinctives

- Design fonctionnel et ergonomique
- Huit modes couleur d'observation
- Trois modes de calibrage (manuel, semi-automatique, automatique)
- Distance de détection jusqu'à 1800 m
- Zoom numérique lisse 2,5-10x
- Trois niveaux d'amplification de la sensibilité : Normal, Élevé, Ultra
- Télémètre laser
- Fonction d'arrêt de l'écran
- Fonction du traitement des pixels «morts»
- Large plage de températures de fonctionnement (-25°C ... +40°C)
- Complètement étanche (classe de protection IPX7)

Enregistrement video/audio

- Enregistreur vidéo intégré
- Intégration avec des appareils iOS et Android
- Wi-fi. Commande à distance et surveillance depuis un smartphone
- Stockage de photos et vidéos dans le Cloud grâce à l'application Stream Vision 2

Puissance

- Alimentations Li-Ion LPS7i à changement rapide
- Possibilité de charger à l'aide d'une USB Power Bank
- Charge rapide USB Power Delivery

Précautions


- Il est recommandé de ne pas charger la batterie à l'aide du câble USB et du chargeur sans fil en même temps. Cela n'augmentera pas la vitesse de chargement et pourrait endommager la batterie.
- Utilisez le câble USB Type-C et l'adaptateur secteur fournis avec l'appareil (ou achetés séparément) pour recharger les batteries LPS 7i.
- Suivez les consignes de sécurité du manuel utilisateur lors de l'utilisation du chargeur sans fil.
- Ne placez pas d'objets étrangers entre la batterie et la plate-forme du chargeur sans fil.
- Ne chargez pas la batterie immédiatement après l'avoir retirée du froid au chaud. Attendez au min. 30 minutes jusqu'à ce que la batterie atteigne la température ambiante.
- Pendant le chargement ne laissez pas la batterie sans surveillance.
- N'utilisez pas l'adaptateur secteur et le chargeur sans fil s'ils ont été modifiés ou endommagés.
- Ne laissez pas la batterie branchée une fois la charge terminée.
- Ne laissez pas la batterie dans un chargeur connecté au réseau une fois la charge terminée.
- N'utilisez pas la batterie comme source d'alimentation pour les appareils qui ne prennent pas en charge les batteries LPS 7i.
- Ne démontez pas ou ne déformez pas la batterie.
- Ne soumettez pas la batterie à des chocs et des chutes.
- La batterie n'est pas destinée à être immergée dans l'eau.
- Gardez la batterie hors de la portée des enfants.

Conseils quant à l'utilisation de la batterie

- Lors d'un stockage à long terme, la batterie doit être partiellement chargée - de 50 à 80%.
- Chargez la batterie à la température ambiante de 0 °C ... +35 °C. Sinon, la durée de vie de la batterie diminuera considérablement.
- Lorsque vous utilisez la batterie à des températures négatives, sa capacité diminue ce qui est normal et ne constitue pas un défaut.
- N'utilisez pas la batterie à des températures dépassants le cadre de -25 ... +50 °C - cela pourrait réduire la durée de vie de la batterie.
- La batterie est équipée d'un système de protection contre les courts-circuits. Cependant il faut éviter des situations qui peuvent provoquer un court-circuit.

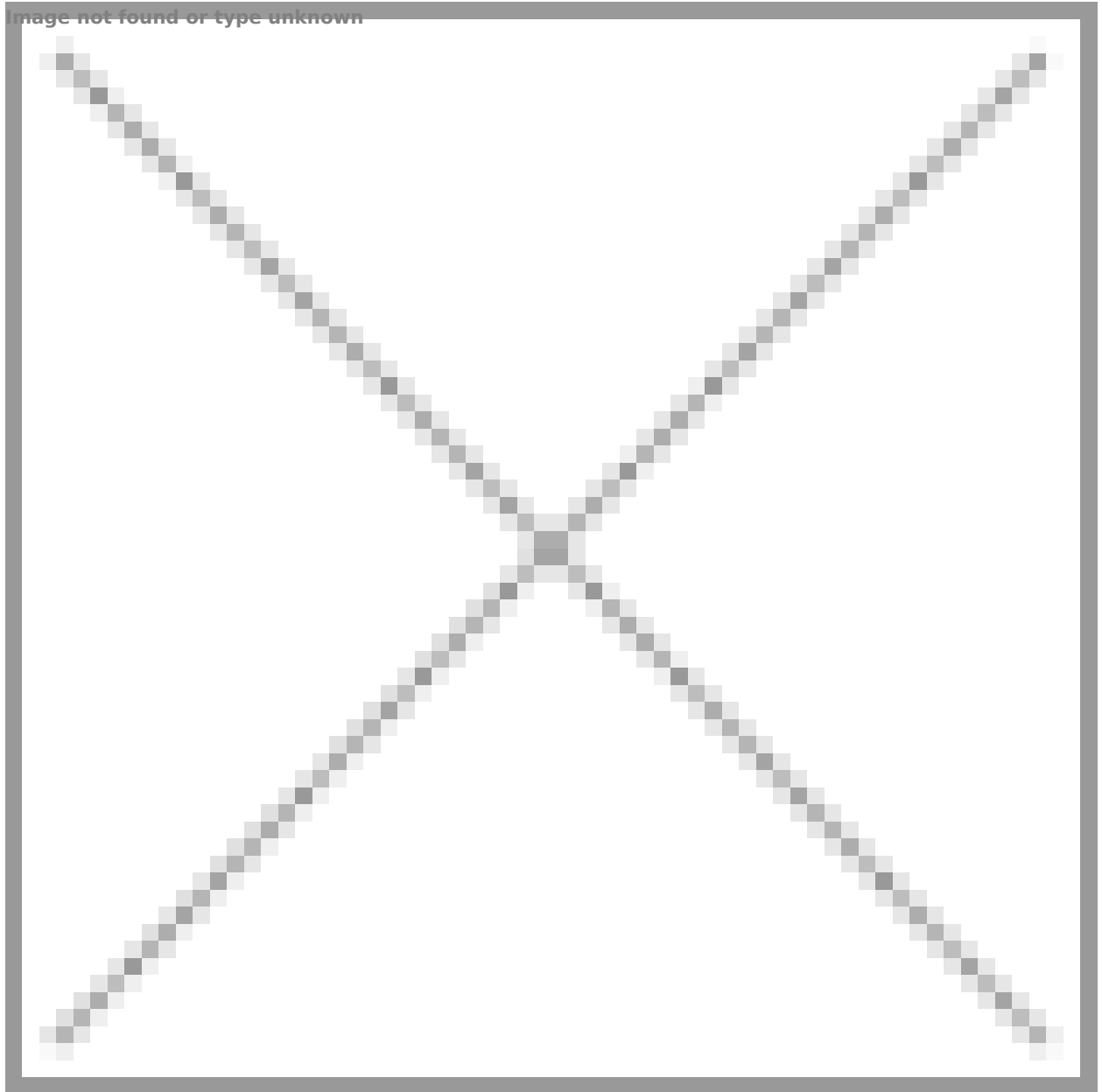
Charge de la batterie

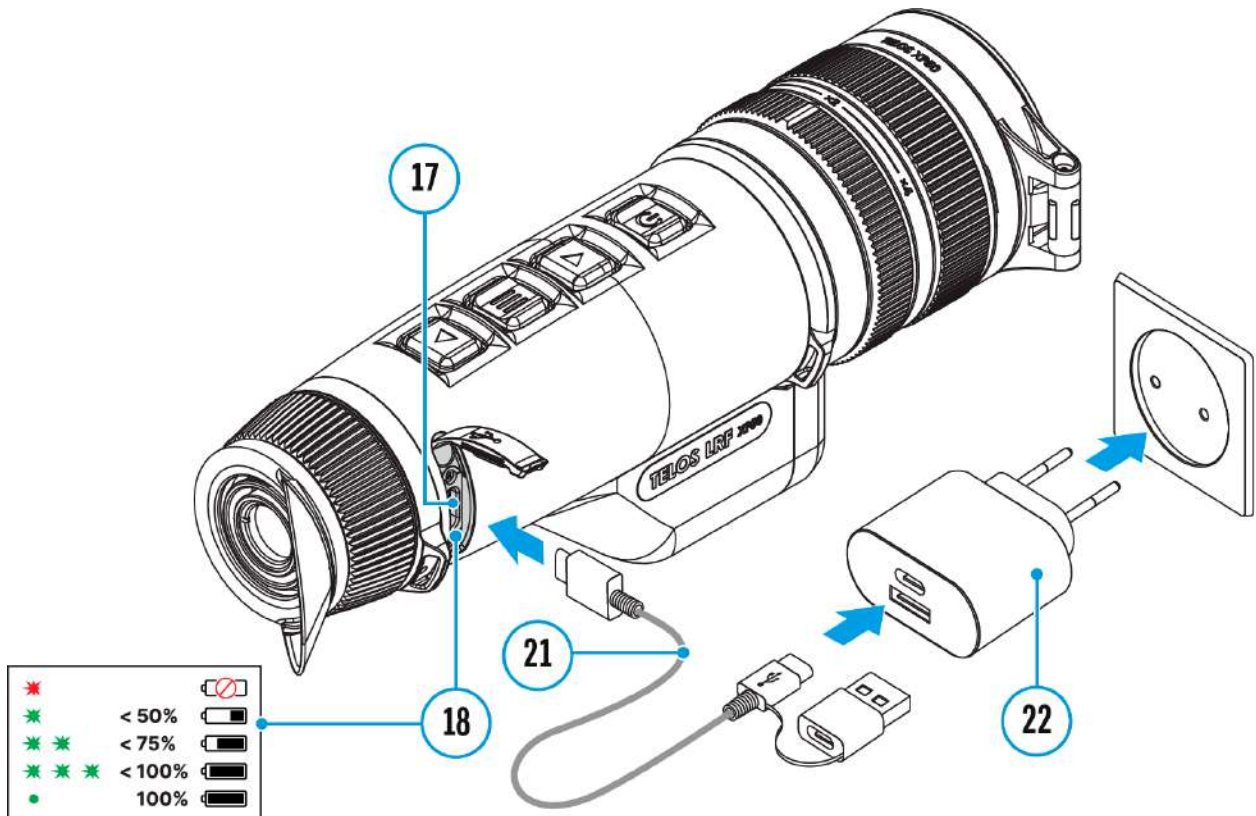
Les imageurs thermiques **Telos LRF** sont livrés avec une batterie rechargeable au lithium-ion LPS7i. Les batteries LPS7i prennent en charge la technologie de charge rapide USB Power Delivery lors de l'utilisation d'un kit de charge standard (câble USB Type-C, adaptateur secteur). Les batteries doivent être chargées avant la première utilisation. Les batteries LPS 7i prennent également en charge la recharge sans fil.

L'icône  dans la barre d'état clignote quand le niveau de la batterie est faible. La batterie doit être rechargée.

Option 1.Recharge par USB

Image not found or type unknown





1. **Installez** la batterie dans le compartiment batterie de l'appareil.
2. Connectez le câble USB(**21**) au connecteur USB Type-C (**17**) de l'appareil.
3. Connectez la deuxième extrémité du câble USB(**21**) à l'adaptateur secteur(**22**) en retirant l'adaptateur USB Type-A.
4. Branchez l'adaptateur secteur (**22**) dans une prise de courant 100-240 V.
5. Attendez que la batterie soit pleinement chargée (indication dans la

barre d'état :  ).

Si l'appareil est éteint, l'indicateur LED (18) affichera l'état de charge de la batterie :

Indication LED	État de charge de la batterie
●	Batterie est défectueuse. Ne pas utiliser la batterie!
★	Charge de la batterie est de 0 à 50%



Charge de la batterie est de 51 à 75%

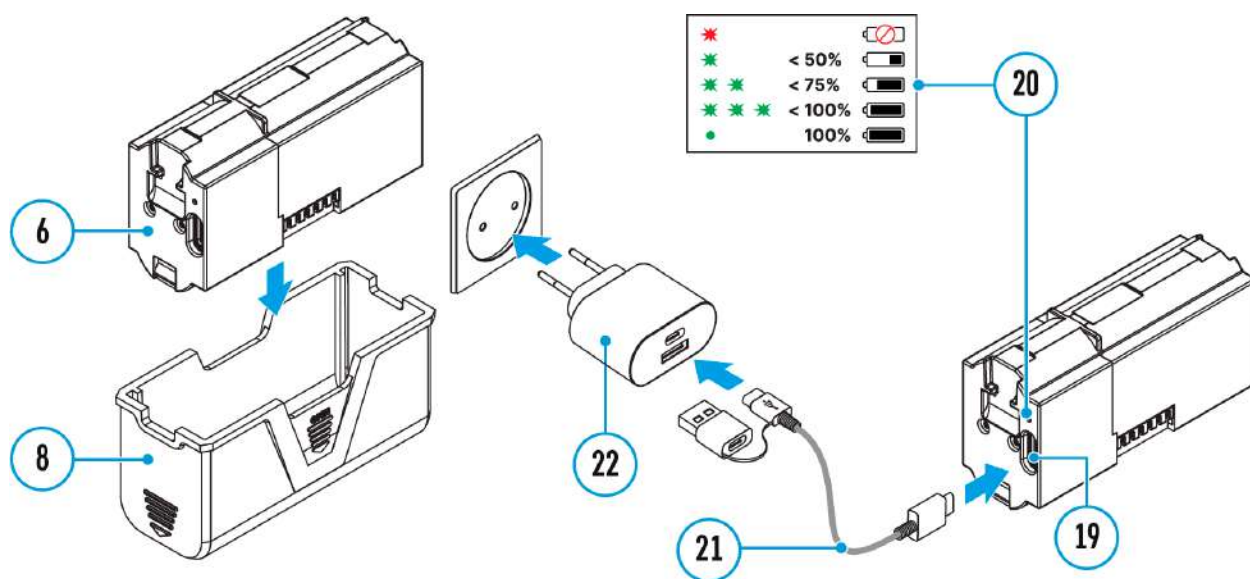


Charge de la batterie est de 76 à 99%



La batterie est chargée






Option 2. Chargement de la batterie via USB



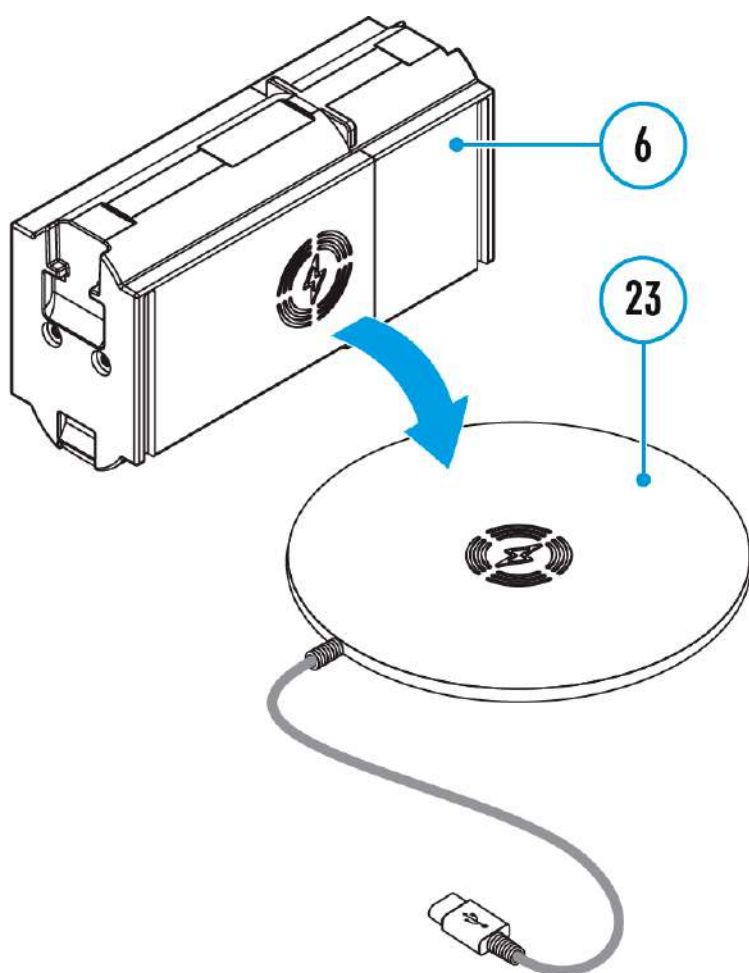
1. Retirez le couvercle de protection **(8)**.
2. Connectez la fiche du câble USB Type-C **(21)** au connecteur USB Type-C **(19)** de la batterie.
3. Pour la charge rapide, connectez la deuxième extrémité du câble USB Type-C **(21)** au connecteur USB Type-C de l'adaptateur secteur **(22)** en retirant l'adaptateur de Type-A de la prise. Lorsqu'elle est connectée à un ordinateur ou à un adaptateur de Type-A, la batterie se charge à vitesse normale.
4. Branchez l'adaptateur secteur **(22)** sur une prise 100-240 V.
5. La LED **(20)** affiche le niveau de charge de la batterie (voir tableau).


Indication LED

État de charge de la batterie

	Batterie est défectueuse. Ne pas utiliser la batterie!
	Charge de la batterie est de 0 à 50%
	Charge de la batterie est de 51 à 75%
	Charge de la batterie est de 76 à 99%
	La batterie est chargée

Option 3.Chargement sans fil



1. Placez la batterie **(6)** avec l'icone  sur le chargeur sans fil* **(23)**.
Pour une un chargement sans fil plus efficace, alignez l'icône représentant un éclair sur la batterie avec le au centre de la plateforme du chargeur **(23)**.

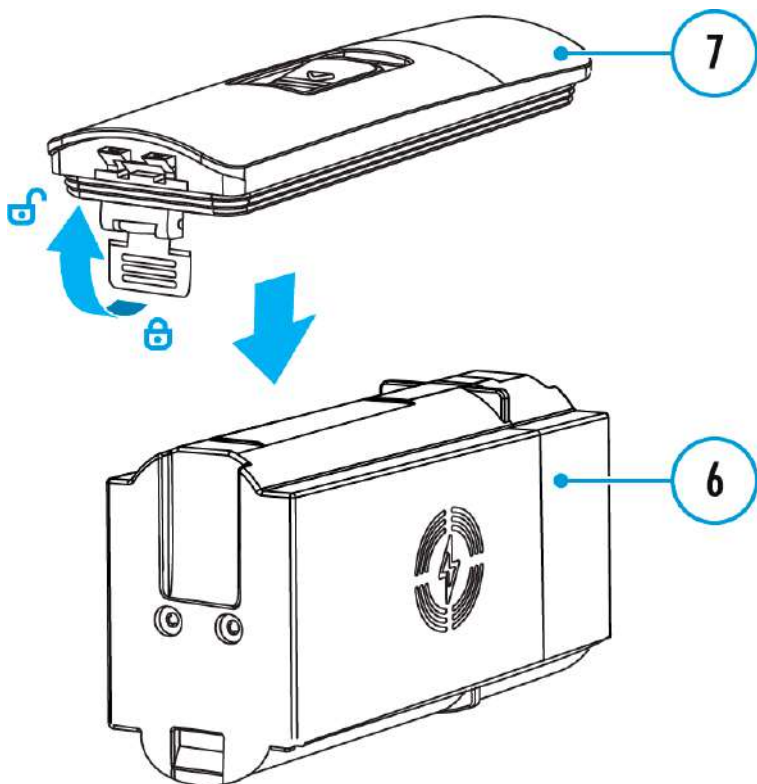
2. Allumer le chargeur sans fil conformément aux instructions d u manuel.
3. La LED **(20)** affiche le niveau de charge de la batterie (voir tableau).

* Pièces vendues séparément. La batterie LPS7i fonctionne avec tous les chargeurs sans fil standard Qi.

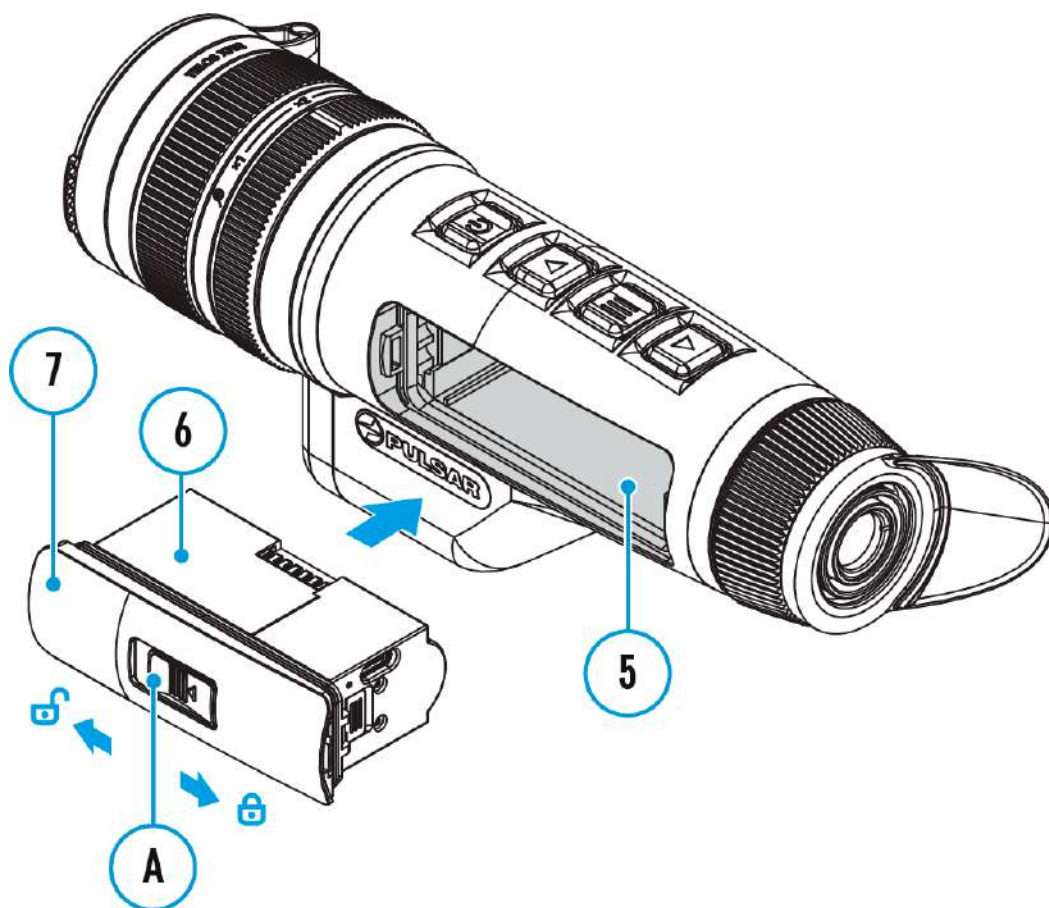
Note : Le chargement avec un câble USB est nettement plus rapide qu'avec un chargeur sans fil.

Installation de la batterie

1. Ouvrez le couvercle (7) de la batterie LPS7i (6).



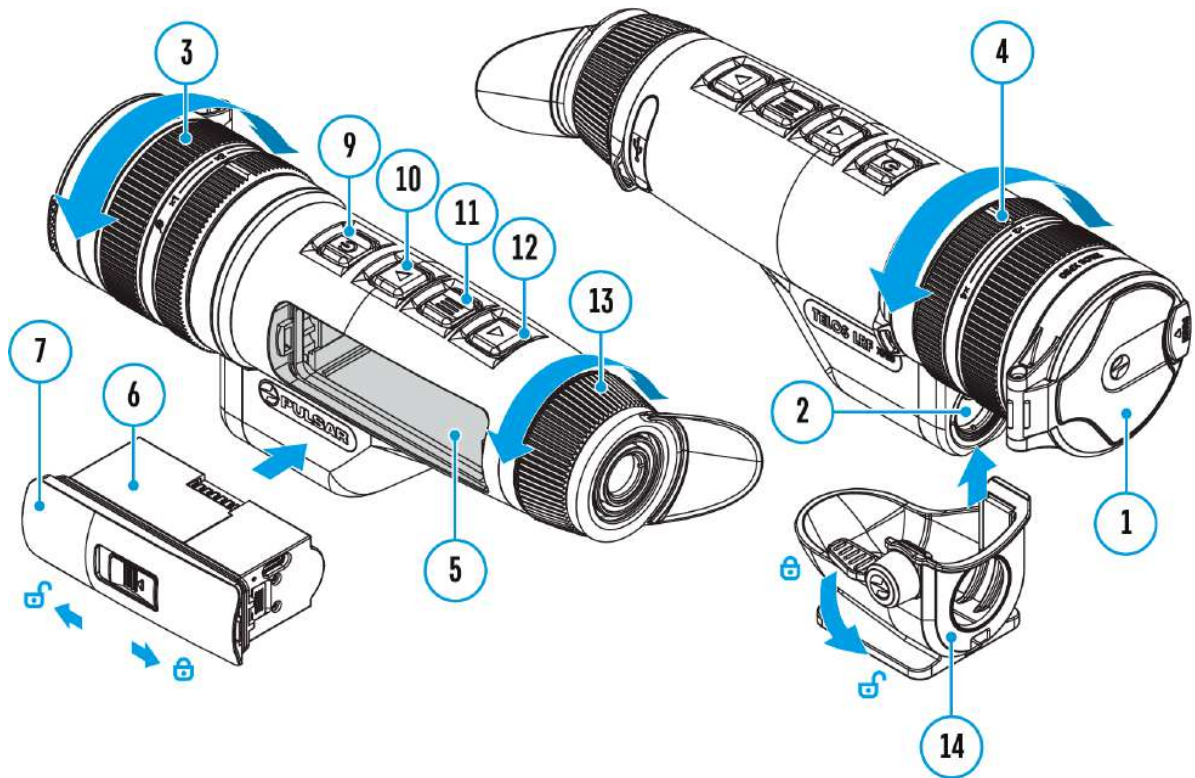
2. Insérez la batterie (6) dans son compartiment (5) jusqu'à entendre un clic. Les contacts de la batterie doivent être orientés vers le haut de l'appareil (voir schéma).

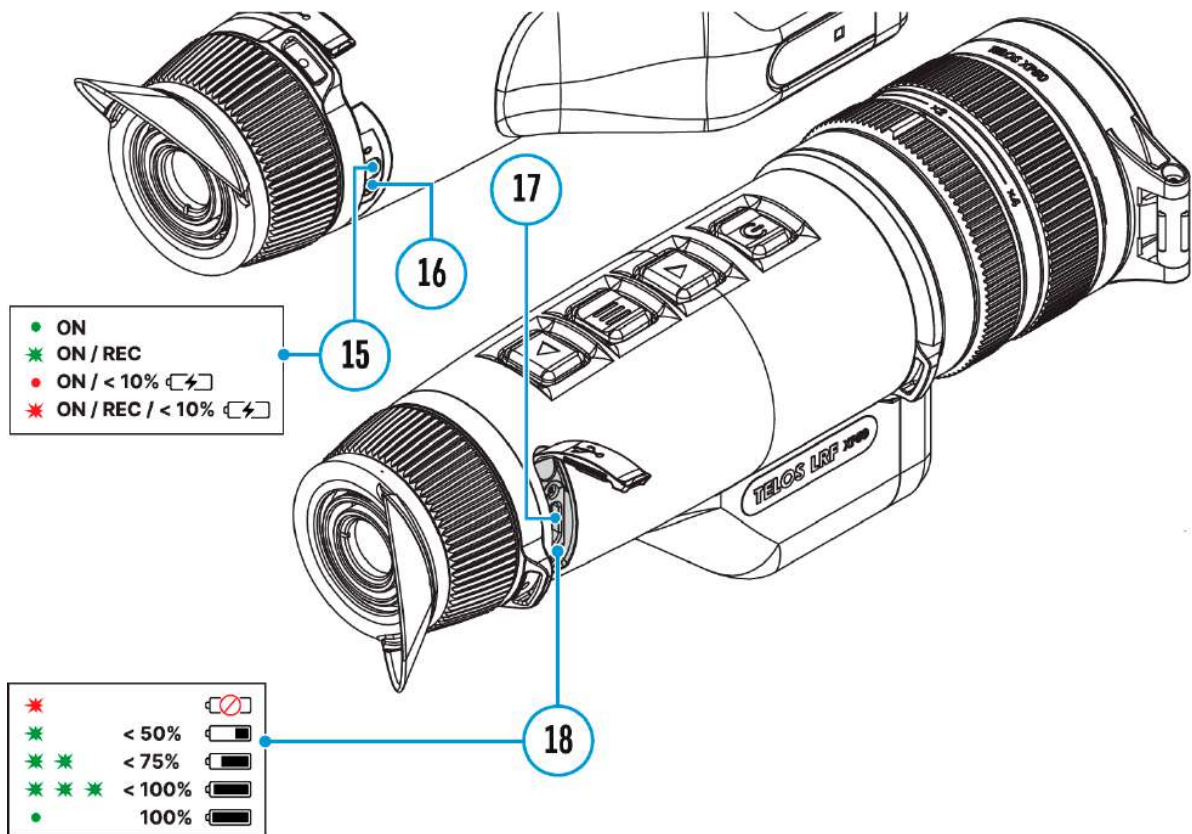


3. Pour retirer la batterie (6), faites glisser l'interrupteur (A) sur le couvercle (7) vers la gauche .

Alimentation externe

Afficher le schéma de l'appareil





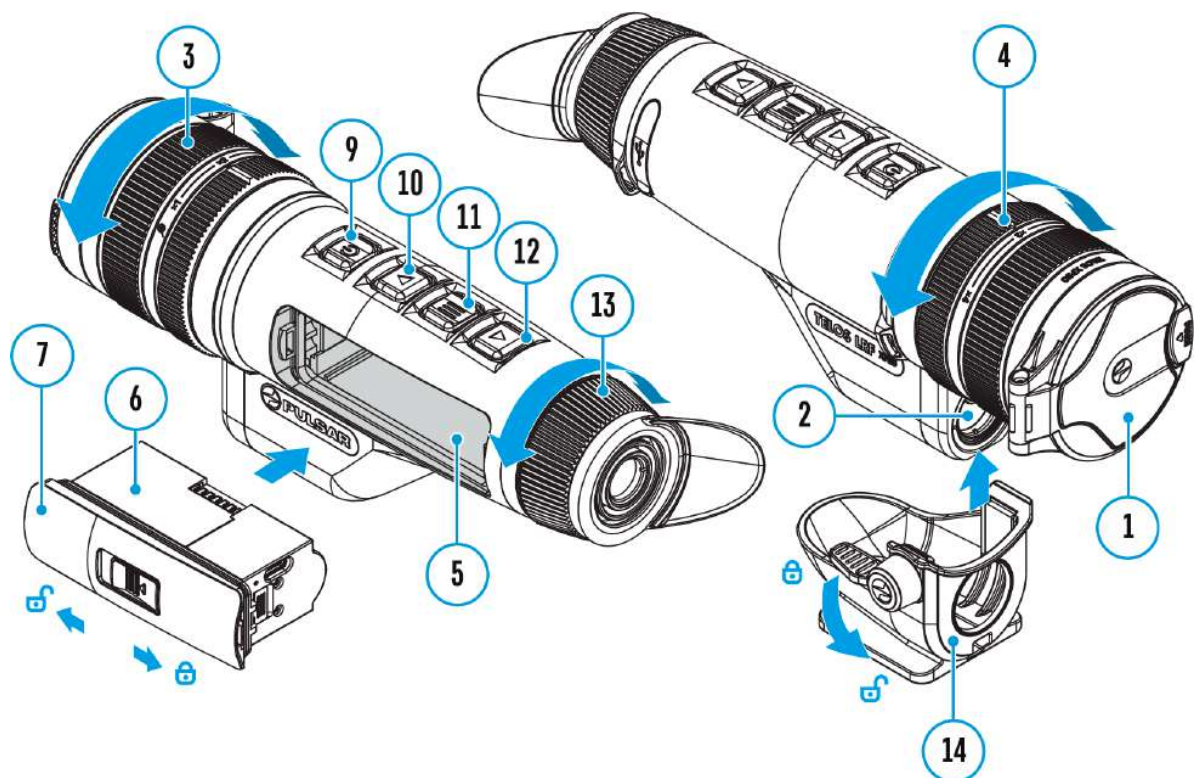
L'alimentation externe se réalise d'une source d'alimentation externe du type Power Bank (5 V, 9 V).

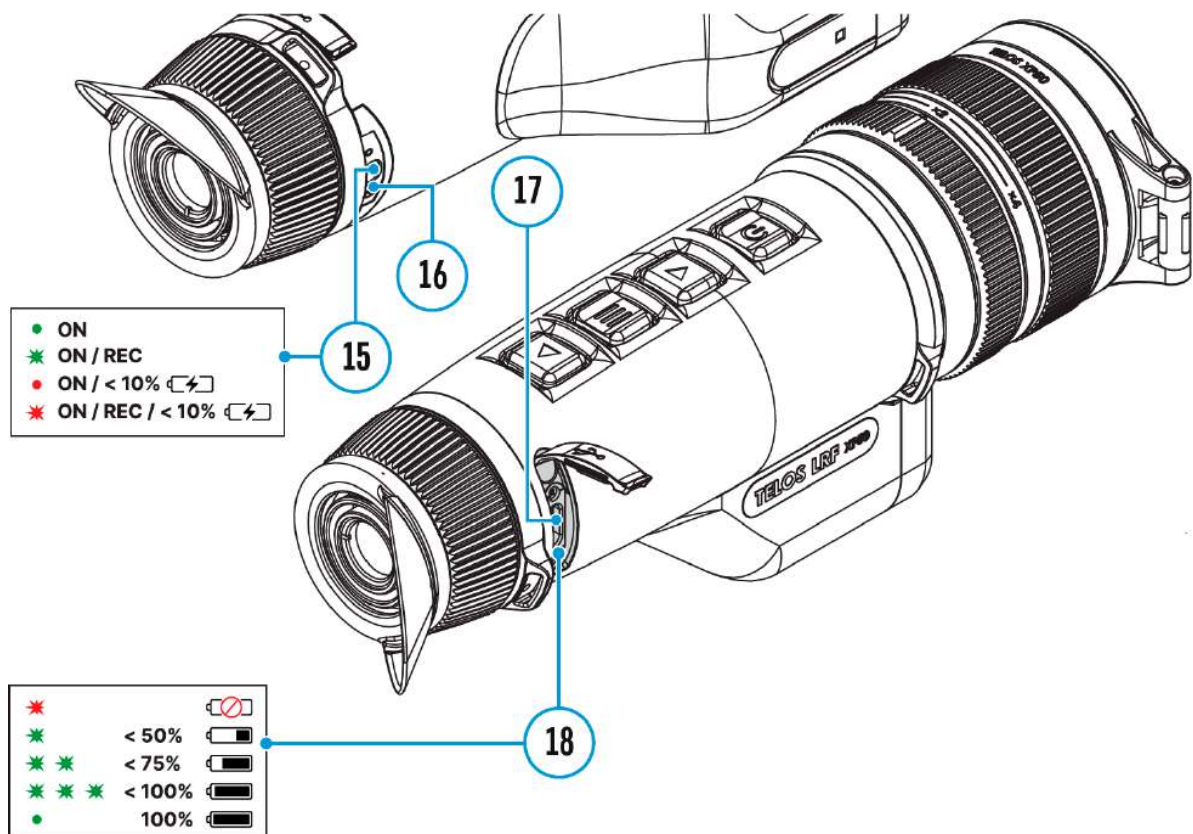
1. Connectez la source d'alimentation externe au connecteur USB Type-C **(17)** de l'appareil.
2. L'appareil passera en mode d'alimentation externe, tandis que la batterie LPS7i sera rechargée progressivement.
3. Une icône de batterie [🔋] avec un pourcentage de charge s'affichera sur l'écran.
4. Si l'appareil est alimenté par une source d'alimentation externe, mais la batterie LPS7i n'est pas connectée, une icône [🔋] s'affiche.
5. Lorsque la source d'alimentation externe est déconnectée, le basculement sur la source d'alimentation interne se produit sans désactivation de l'appareil.

Attention! La charge des batteries LPS7i à l'aide du Power Bank à des températures inférieures à 0 °C peut réduire la durée de vie des batteries. Lors de l'utilisation d'une alimentation externe, la Power Bank doit être connectée à l'appareil activé, qui a fonctionné pendant quelques minutes.

Allumage et réglage de l'image

Afficher le schéma de l'appareil





1. Enlevez le capuchon **(1)** d'objectif.
2. Allumez l'appareil en pressant brièvement le bouton **ON/OFF (9)**.
3. Réglez la résolution des icônes sur l'écran en tournant la bague de réglage dioptrique de l'oculaire **(13)**.
4. Tournez la bague de mise au point de l'objectif **(3)** pour mettre au point l'objet observé.
5. Pour modifier le grossissement, tournez la bague de réglage du zoom numérique **(4)**.
6. Entrez dans le menu principal en pressant longuement le bouton **MENU (11)** et sélectionnez le **mode de calibrage** souhaité - manuel **(M)**, semi-automatique **(SA)** ou automatique **(A)**.
7. Calibrez l'image en pressant brièvement le bouton **ON/OFF (9)** (si le mode de calibrage est **SA** ou **M**). Fermez le capuchon de l'objectif avant le calibrage manuel.
8. Activez le menu rapide en pressant brièvement le bouton **MENU (11)** pour régler la luminosité et le contraste de l'écran et sélectionnez le **niveau d'amplification** requis («Normal» **N**», «Élevé» **H**», «Ultra» **U**) (pour plus de détails, voir la section «Menu rapide»).
9. Activez le **filtre de lissage** dans le menu principal pour une

meilleure qualité d'image thermique lorsque le niveau d'amplification augmente.

10. Sélectionnez l'une des palettes couleur dans le menu principal (pour plus de détails, voir la section «**Modes de couleurs**»).
 11. Une fois l'exploitation est terminée, éteignez l'appareil en pressant longuement le bouton **ON/OFF (9)**.
-

Conditions d'observation : l'heure de la journée, les conditions météorologiques, le type d'objets d'observation affectent la qualité de l'image. Des réglages personnalisés pour la luminosité et le contraste de l'écran, ainsi que la fonction d'ajustement du niveau d'amplification de la sensibilité du microbolomètre aident à obtenir la qualité souhaitée dans une situation particulière.

Attention! Il est interdit de viser l'objectif de l'appareil aux sources d'énergie intenses telles que les appareils à laser ou le soleil. Cela peut endommager les composants électroniques de l'appareil. Les dommages causés par le non-respect des règles d'exploitation ne sont pas couverts par la garantie.

Fonctions des boutons

Fonction	Bouton
Allumer l'appareil	 appui court
Éteindre l'appareil	 appui long pendant 3 secondes
Éteindre l'écran	 appui long pendant moins de 3 secondes
Allumer l'écran	 appui court
Calibration du microbolomètre	 appui court
Activer/désactiver la palette blanc chaud	 appui long
Enregistreur vidéo	Bouton
Démarrer/suspendre/reprendre l'enregistrement vidéo	 appui court
Arrêter l'enregistrement vidéo	 appui long
Changement de modes vidéo/photo	 appui long
Prendre une photo	 appui court
Télémètre laser	Bouton
Allumage du télémètre	 appui court
Mesure de distance unique	 appui court
Activation du mode balayage du télémètre	 appui long
Désactivation du mode balayage du télémètre	 appui court
Arrêt du télémètre	 appui long
Menu principal	Bouton

Entrer le menu principal	☰ appui long
Navigation en haut/à droite	△ appui court
Navigation en bas/à gauche	▽ appui court
Confirmer la sélection	☰ appui court
Quitter le sous-menu sans confirmer la sélection	☰ appui long
Quitter le menu (passer en mode de navigation)	☰ appui long
Menu rapide	Bouton
Entrer dans le menu rapide	☰ appui court
Se déplacer entre les éléments du menu rapide	☰ appui court
Incrémentation du paramètre	△ appui court
Décrémentation du paramètre	▽ appui court
Quitter le menu rapide	☰ appui long


Barre d'état




La barre d'état est située au bas de l'écran et affiche des informations sur l'état actuel de l'appareil, notamment :


- Mode de couleur :

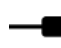
 - Blanc chaud

 - Noir chaud

- Niveau d'amplification
- Filtre de lissage (s'affiche lorsque la fonction est activée)
- Mode calibration (en mode de calibration automatique, lorsqu'il ne reste que 3 secondes jusqu'au calibration automatique, un compte à rebours  00:03 est affiché à la place de l'icône de calibration)
- Microphone
- Grossissement actuel
- Connexion Wi-Fi
- Heure actuelle
- Indication de puissance :

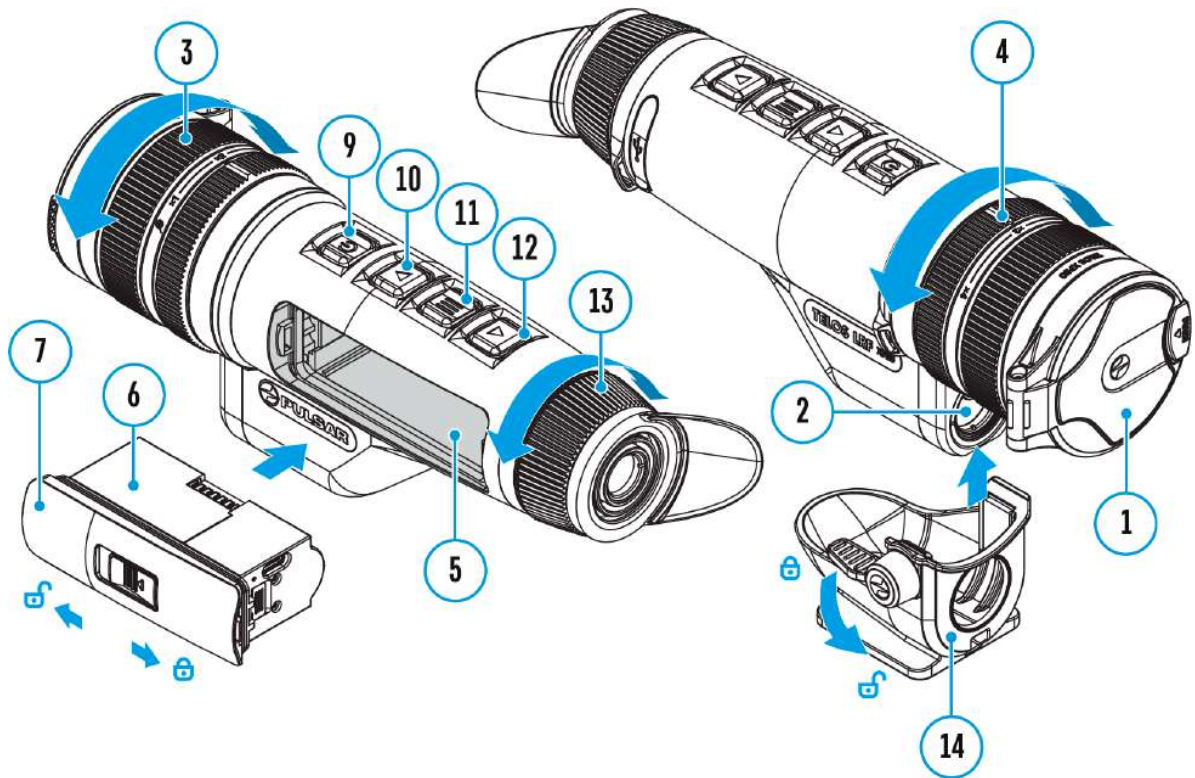
 - niveau de charge, si l'appareil est alimenté par une batterie

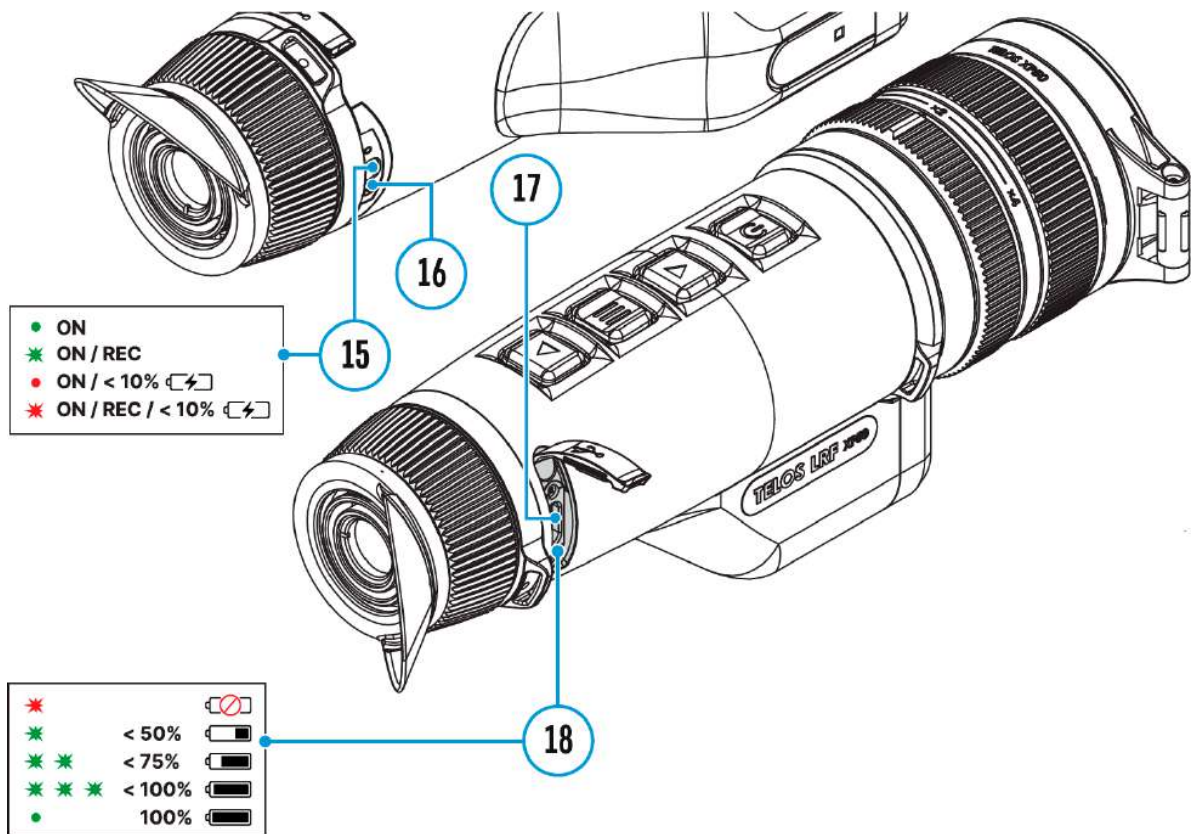
 - niveau de charge, si l'appareil est alimenté par une batterie et est chargée

 - pas de batterie, l'appareil est connecté à une source d'alimentation externe.

Menu rapide

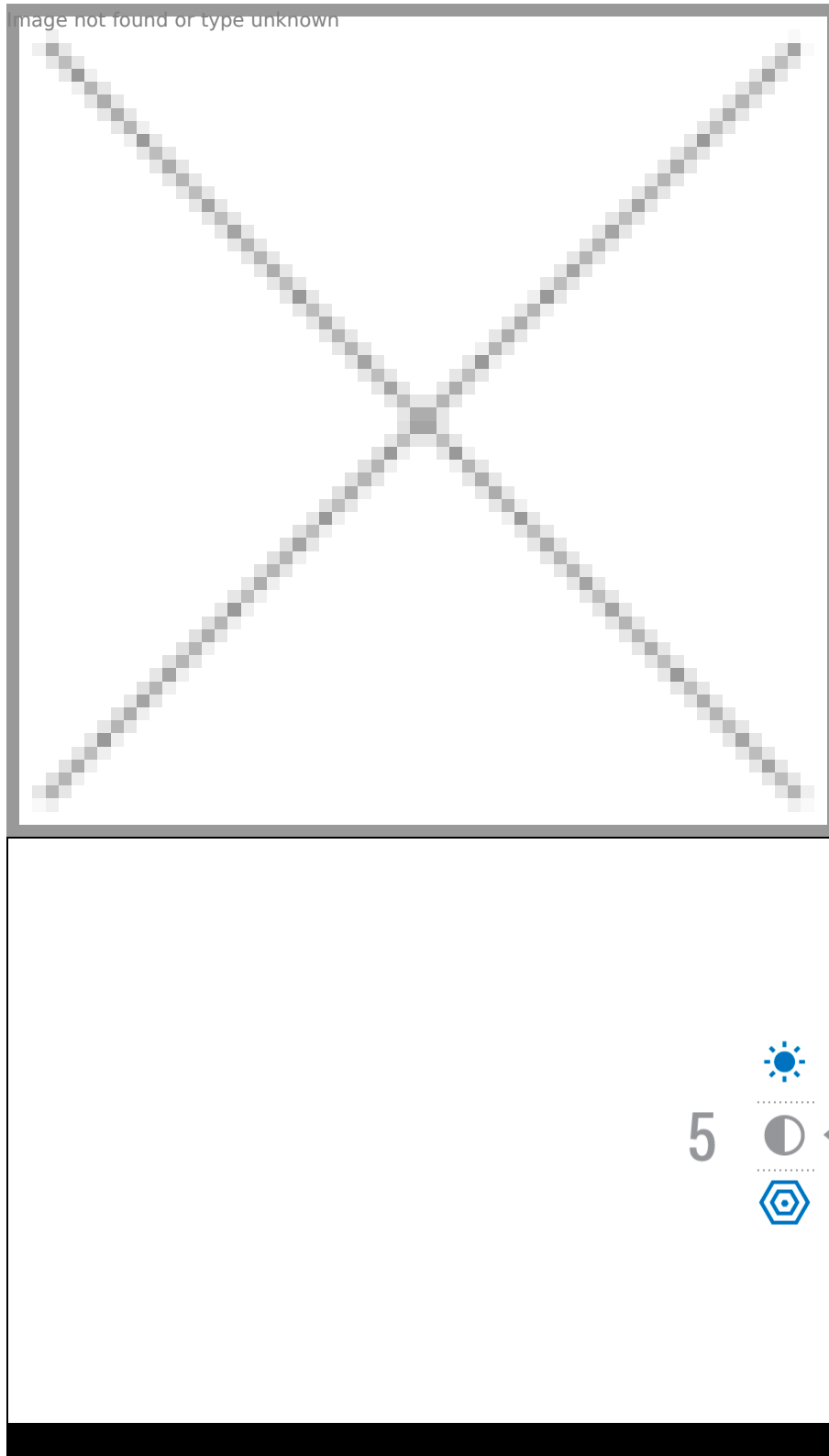
Afficher le schéma de l'appareil





Le menu rapide est utilisé pour accéder rapidement aux réglages de luminosité, de contraste et de modes d'amplification.





- Entrez dans le menu rapide en appuyant brièvement sur le bouton **MENU (11)**.
- Pour basculer entre les fonctions décrites ci-dessous, appuyez brièvement sur le bouton **MENU (11)**.



Luminosité ☀️ - appuyez sur les boutons **UP (10)/DOWN (12)** pour faire varier la luminosité de 0 à 20.

Contraste 🌑 - appuyez sur les boutons **UP (10)/DOWN (12)** pour faire varier le contraste de l'affichage de 00 à 20.

Notes. Les réglages luminosité et contraste de l'affichage sont sauvegardés dans la mémoire lorsque la lunette est éteinte.

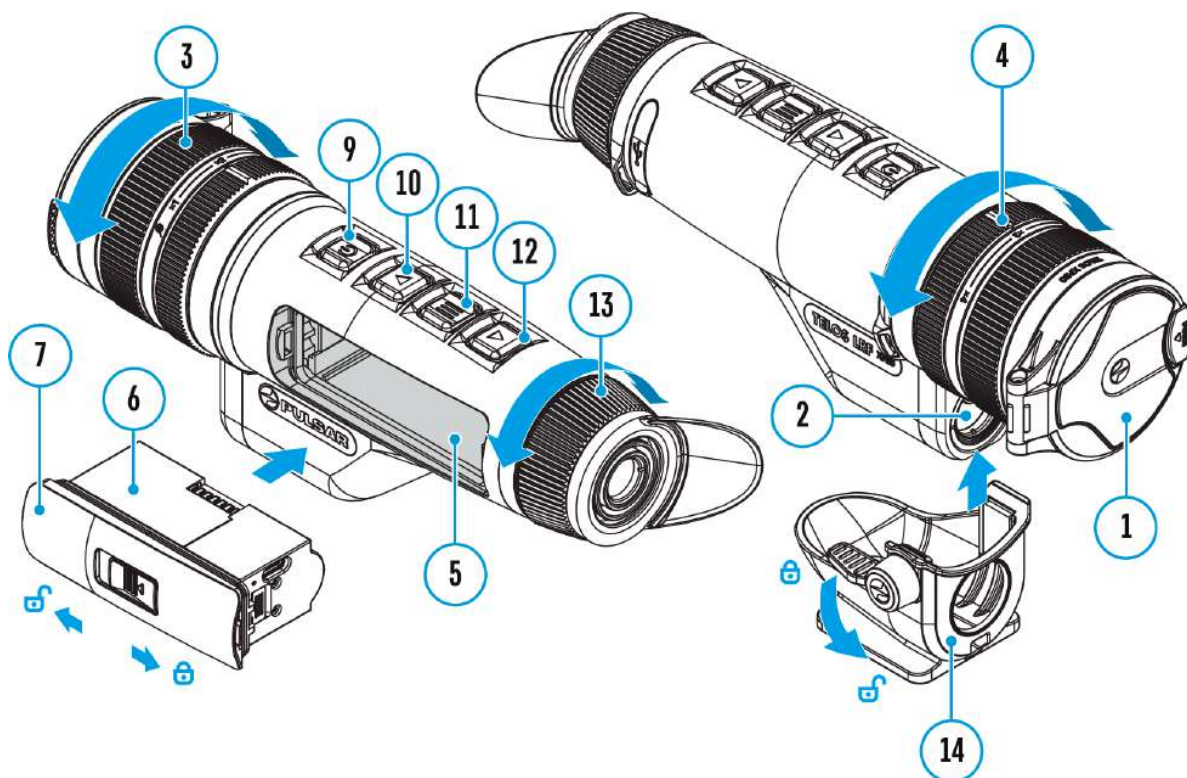
Niveaux d'amplification  - choisissez un niveau parmi les trois **niveaux d'amplification de la sensibilité** (Normal , Haut , Ultra ).

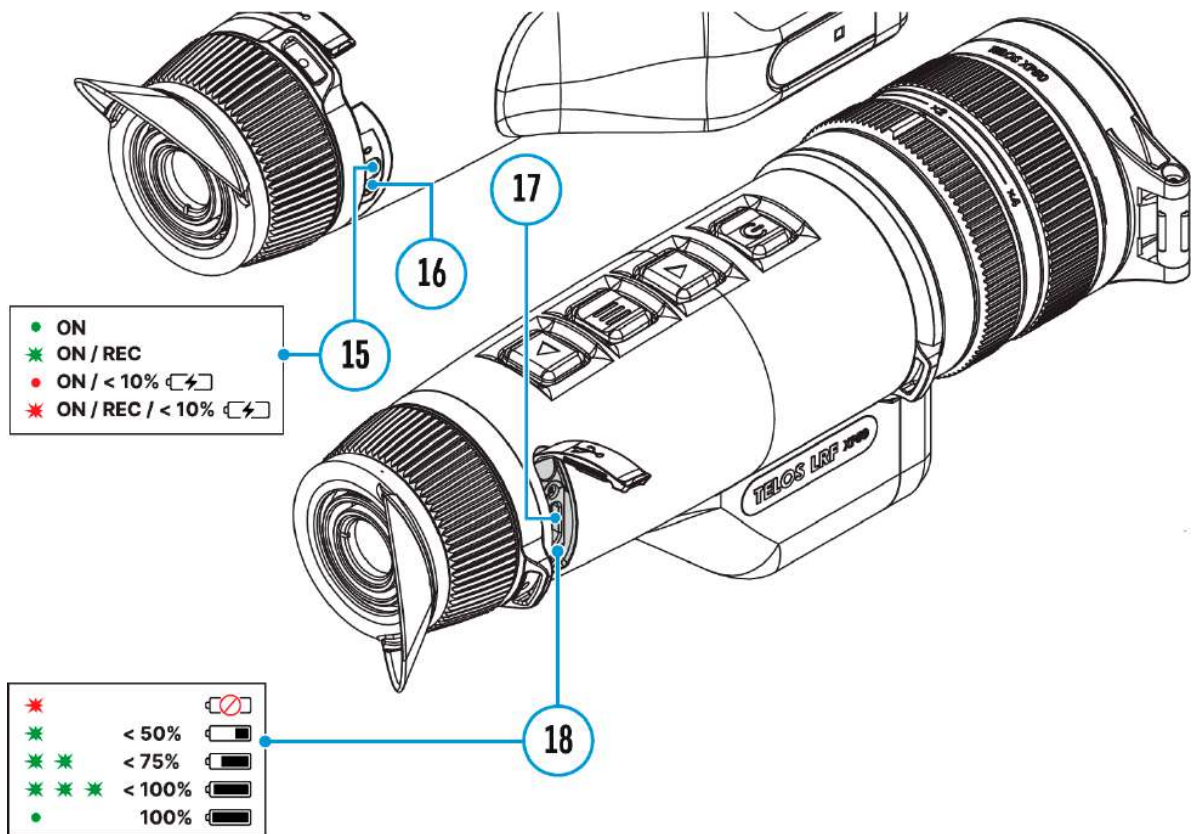
Note : Pour maintenir les réglages de luminosité et de contraste lorsque vous changez de niveau d'amplification, activez le **Mode Utilisateur**.

- Pour quitter le menu, appuyez sur le bouton **MENU (11)** et maintenez-le enfoncé ou attendez 10 secondes pour quitter automatiquement.

Enregistrement vidéo et prise de photos

Afficher le schéma de l'appareil





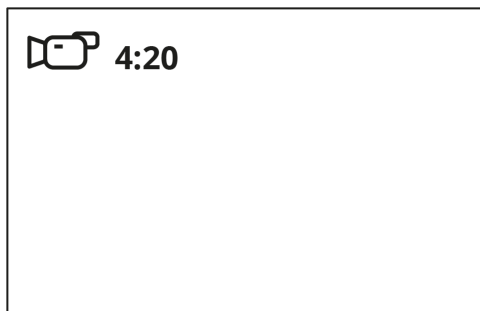
Les caméras thermiques **TelosLRF** ont pour fonction d'enregistrer et de photographier l'image observée sur la carte mémoire intégrée.



Avant d'utiliser les fonctions d'enregistrement photo et vidéo, il est recommandé de régler la **date** et **l'heure** (voir la section «**Configurations generales**»).

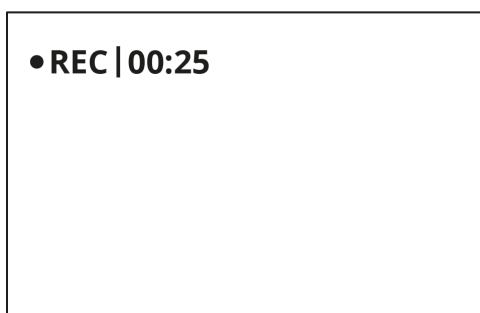
Pour plus d'informations sur la façon de regarder des photos et des vidéos enregistrées, consultez le manuel d'utilisation de Stream Vision 2 : **Android**, **iOS**.

L'enregistreur incorporé a deux modes de fonctionnement: **Vidéo** et **Photo**.

Mode Vidéo. Enregistrement vidéo de l'image



1. Passez en mode **Vidéo** en pressant longuement le bouton **UP/REC (10)**.
2. En haut et à gauche de l'écran, vous pouvez voir icône  et le temps d'enregistrement restant au format HH: MM (heures: minutes), par exemple 4:20.
3. Démarrez l'enregistrement vidéo en appuyant rapidement sur le bouton **UP/REC (10)**.
4. Au démarrage de l'enregistrement vidéo, l'icône  disparaît, l'icône REC et le temporisateur d'enregistrement sous le format HH:MM (heures:minutes) ●REC | 00:25 apparaissent à la place.




5. Faites une pause et reprenez l'enregistrement vidéo en appuyant rapidement sur le bouton **UP/REC (10)**.
6. Arrêtez l'enregistrement vidéo par un appui long du bouton **UP/REC (10)**.
7. Les fichiers vidéo sont sauvegardés dans la carte mémoire après l'arrêt de la vidéo.
8. Passez d'un mode à l'autre (**Vidéo-> Photo-> Vidéo ...**) en appuyant longuement sur le bouton **UP/REC (10)**.

Mode Photo. Prise de photos de l'image



1. Passez en mode photo en appuyant longuement sur le bouton **UP/REC (10)**.

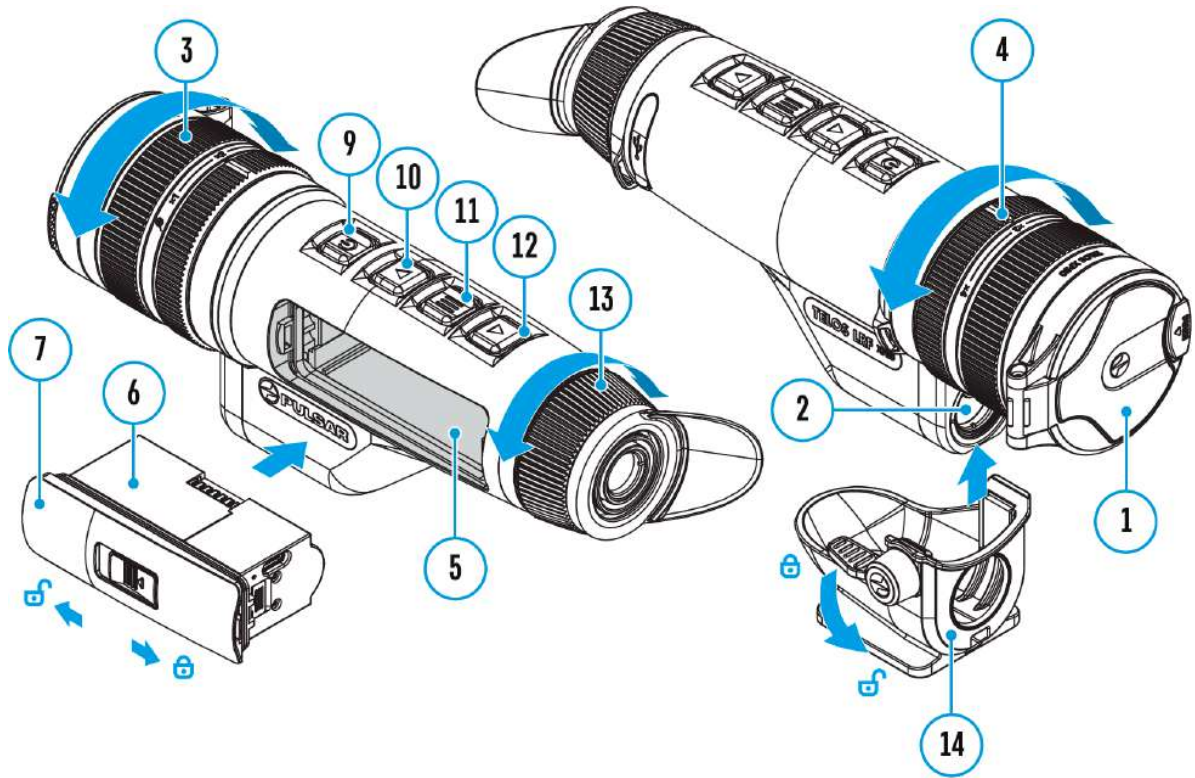
2. Prenez une photo en appuyant rapidement sur le bouton **UP/REC (10)**. L'icône  se met à clignoter - la photo est sauvegardée dans la carte SD intégrée.

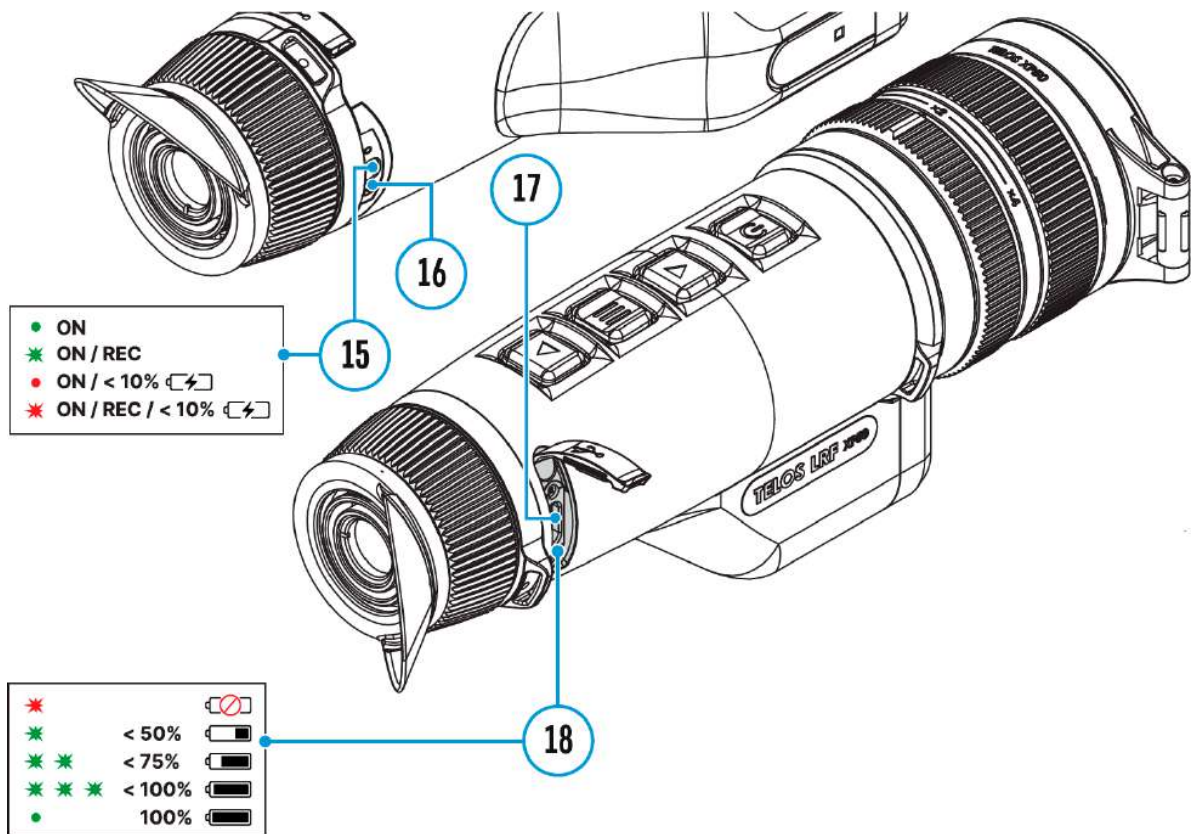
Notes:

- Vous pouvez lancer et utiliser le menu pendant l'enregistrement vidéo.
- Les enregistrements vidéo et les photos enregistrées sont sauvegardés dans la carte mémoire incorporée sous le format img_xxx.jpg (photos), video_xxx.mp4 (vidéos).
- La durée maximum d'un fichier enregistré est sept minutes. À la fin de ce temps, une vidéo est enregistrée dans un nouveau fichier. Le nombre des fichiers enregistrés est limité par la capacité de la mémoire interne du dispositif et par le taux de compression de la vidéo.
- Vérifiez régulièrement la capacité libre de la mémoire interne, transférez le métrage enregistré sur un autre support mémoire pour libérer de l'espace sur la carte mémoire interne.
- En cas d'erreur de la carte mémoire, vous pouvez utiliser la fonction formatage dans la section «**Configurations generales**» du menu principal.
- Lorsque la fonction «**Arrêt de l'écran**» est activé, l'enregistrement vidéo continue de s'exécuter en arrière-plan.

Télemètre laser

Afficher le schéma de l'appareil

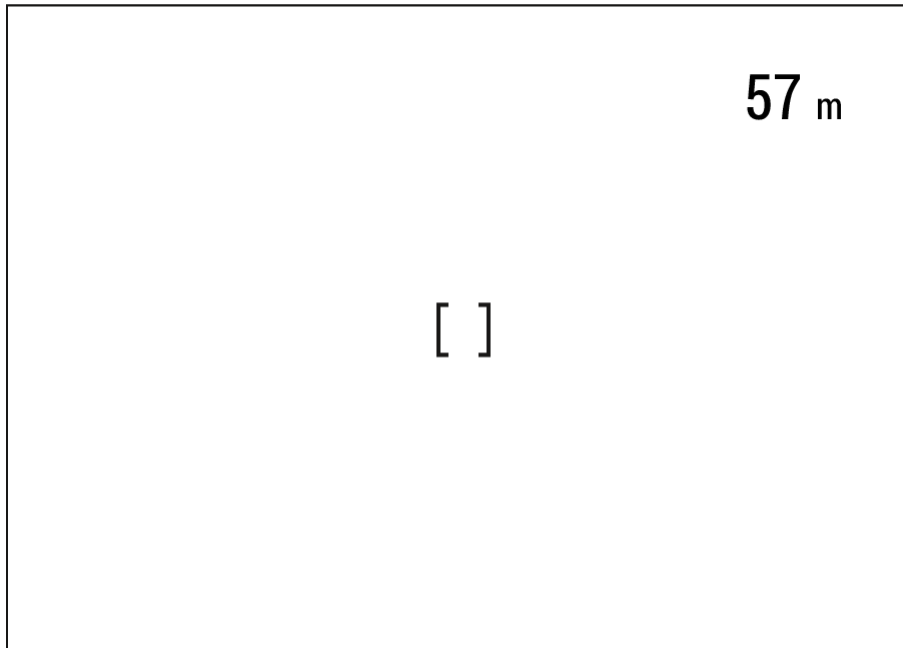




Imageur thermique **TelosLRF** dispose d'un télémètre laser intégré.

Mode de mesure unique

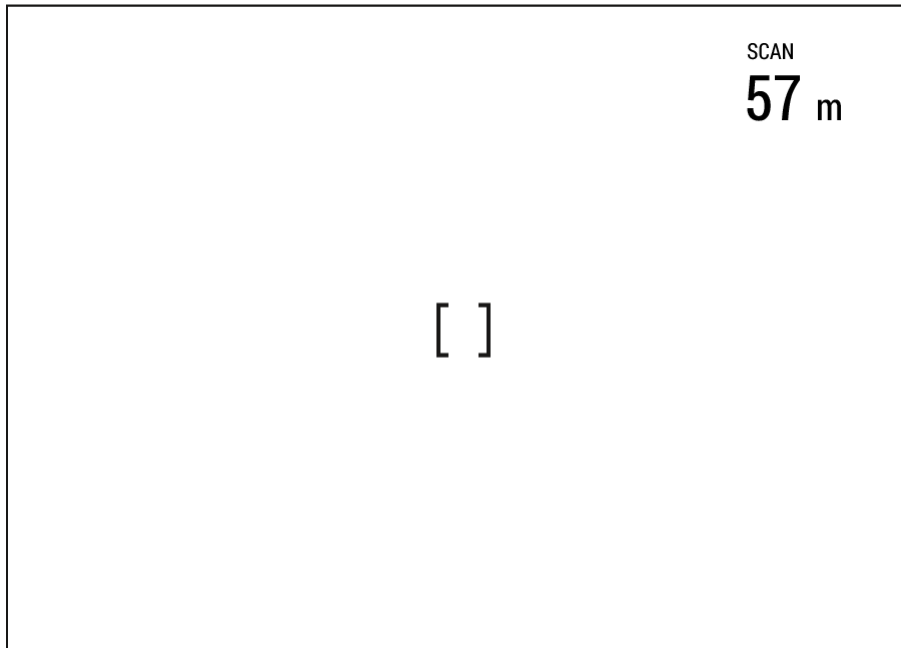
1. Allumez l'appareil en appuyant brièvement sur le bouton **ON/OFF (9)**.
2. Allumez le télémètre en appuyant brièvement sur le bouton **DOWN/LRF (12)**. Le pointeur rouge du télémètre va apparaître sur l'écran.
3. Pointez la marque du télémètre vers l'objet à mesurer. Pour mesurer la distance à l'objet une fois, appuyez brièvement sur le bouton **DOWN/LRF (12)**.
4. Les résultats des mesures sont affichés dans le coin supérieur droit.



5. Le télémètre s'éteindra après 3 secondes d'inactivité.


Fonctionnement du télémètre en mode de numérisation SCAN

1. Allumez l'appareil en appuyant brièvement sur le bouton **ON/OFF (9)**.
2. Allumez le télémètre en appuyant brièvement sur le bouton **DOWN/LRF (12)**. Le pointeur rouge du télémètre va apparaître sur l'écran.
3. Activez le mode de numérisation en appuyant longuement sur le bouton **DOWN/LRF (12)** pour mesurer en continu la distance des objets.
4. Les résultats des mesures sont affichés dans le coin supérieur droit.



5. Éteignez le télémètre en appuyant longuement sur le bouton **DOWN/LRF (12)**.

Note:

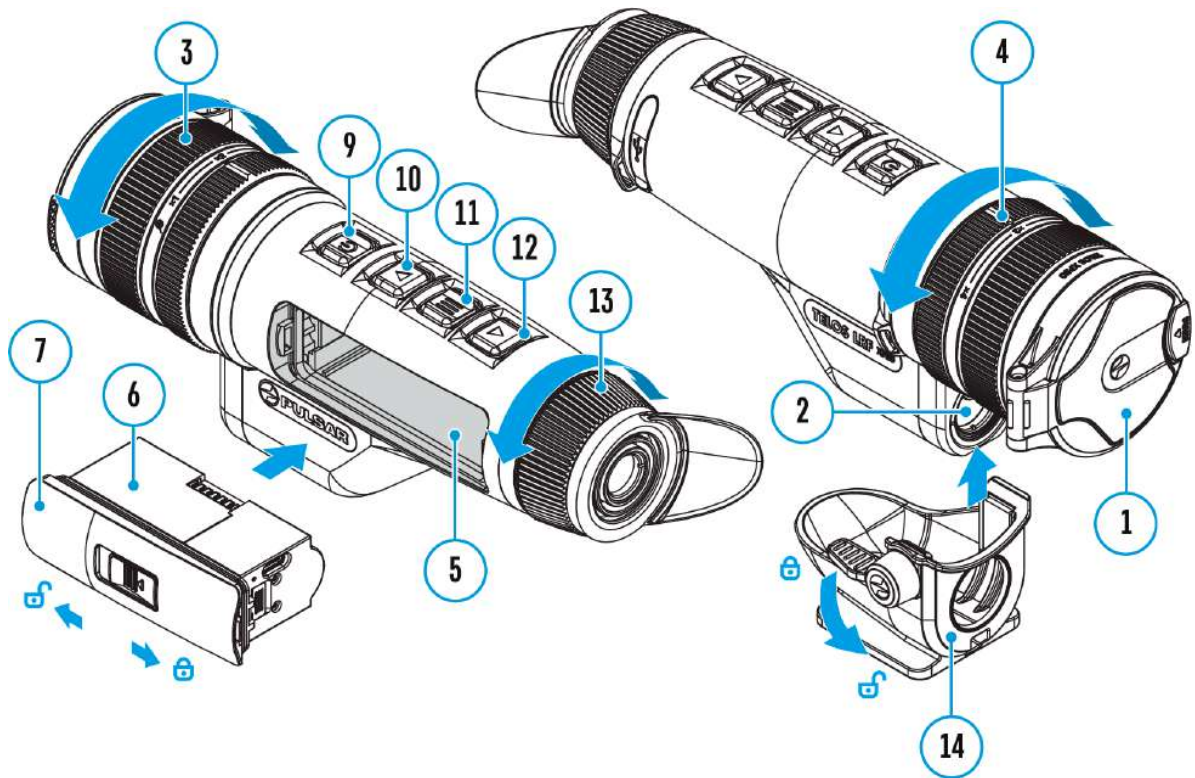
- Le réglage supplémentaire du télémètre se fait dans la section «**Télémètre**» du menu principal.
 - L'unité de mesure (mètres ou yards) peut être sélectionnée dans la sous-section «**Unité de mesure**»  de la section «**Configurations generales**».
 - Lorsque vous allumez le télémètre, la fenêtre PiP s'éteint.
-

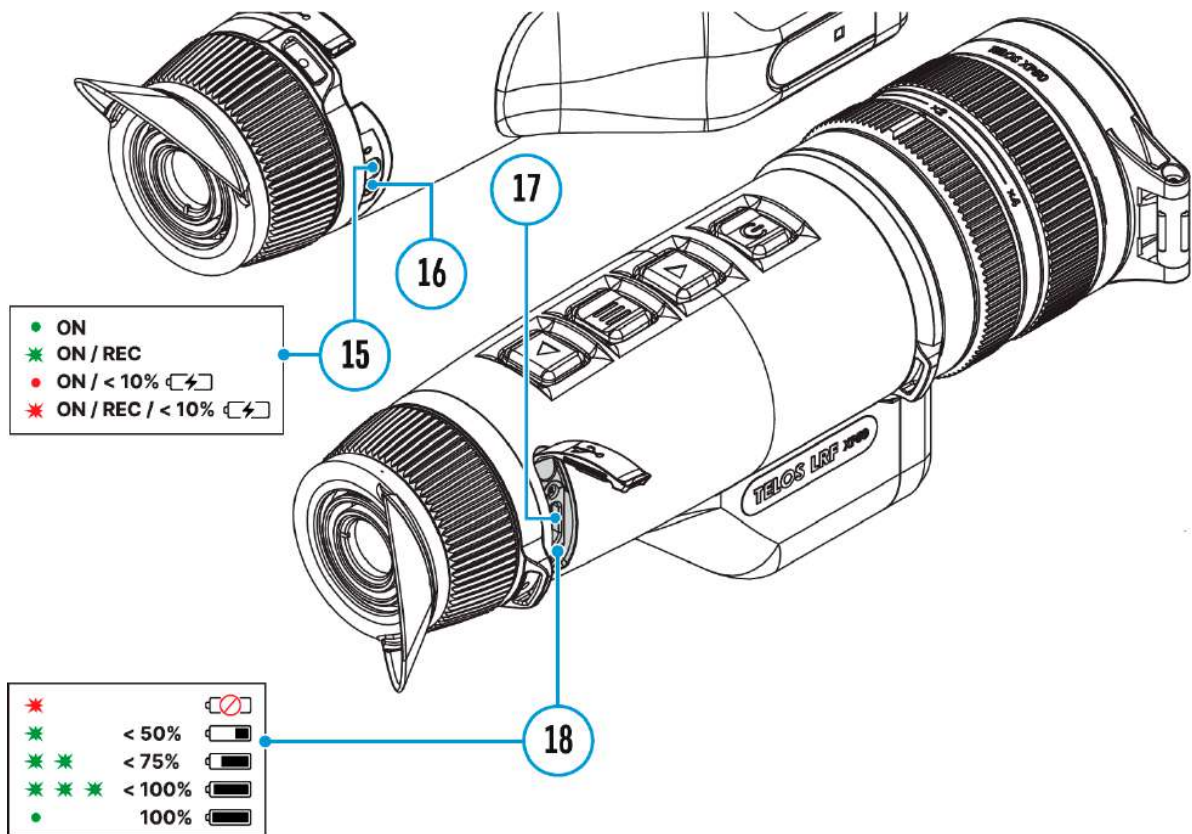
Particularités d'utilisation du télémètre:

- La précision de mesure et la distance pouvant être mesurée dépendent du facteur de réflexion de la surface de l'objet observé et des conditions atmosphériques. Le facteur de réflexion est fonction des facteurs tels que texture, couleur, dimensions et forme de l'objet observé. En règle générale, les objets de couleurs plus claires ou présentant une surface brillante ont un facteur de réflexion plus élevé.
- Mesurer la distance jusqu'aux objets menus est plus difficile par rapport aux objets encombrants.
- La précision de mesure est influencée par les facteurs tels que conditions d'éclairage, brouillard, brume légère, pluie, neige. Les résultats de la mesure peuvent être moins précis pendant le travail sous le soleil ou lorsque le télémètre est orienté vers le soleil.

Zoom numérique

Afficher le schéma de l'appareil





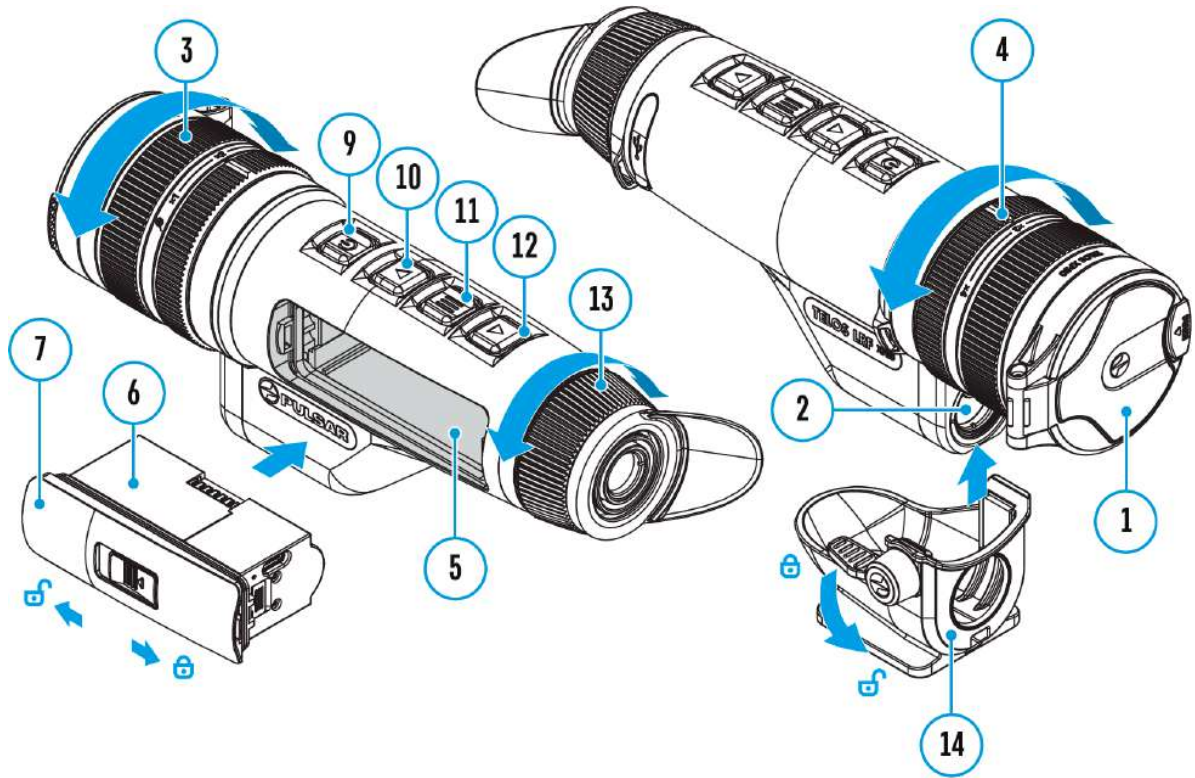
Vous pouvez augmenter progressivement le zoom de base (voir la ligne «**Grossissement**» dans le [tableau de spécifications](#)) à l'aide de la bague de réglage(4), puis revenir à la valeur initiale de zoom.

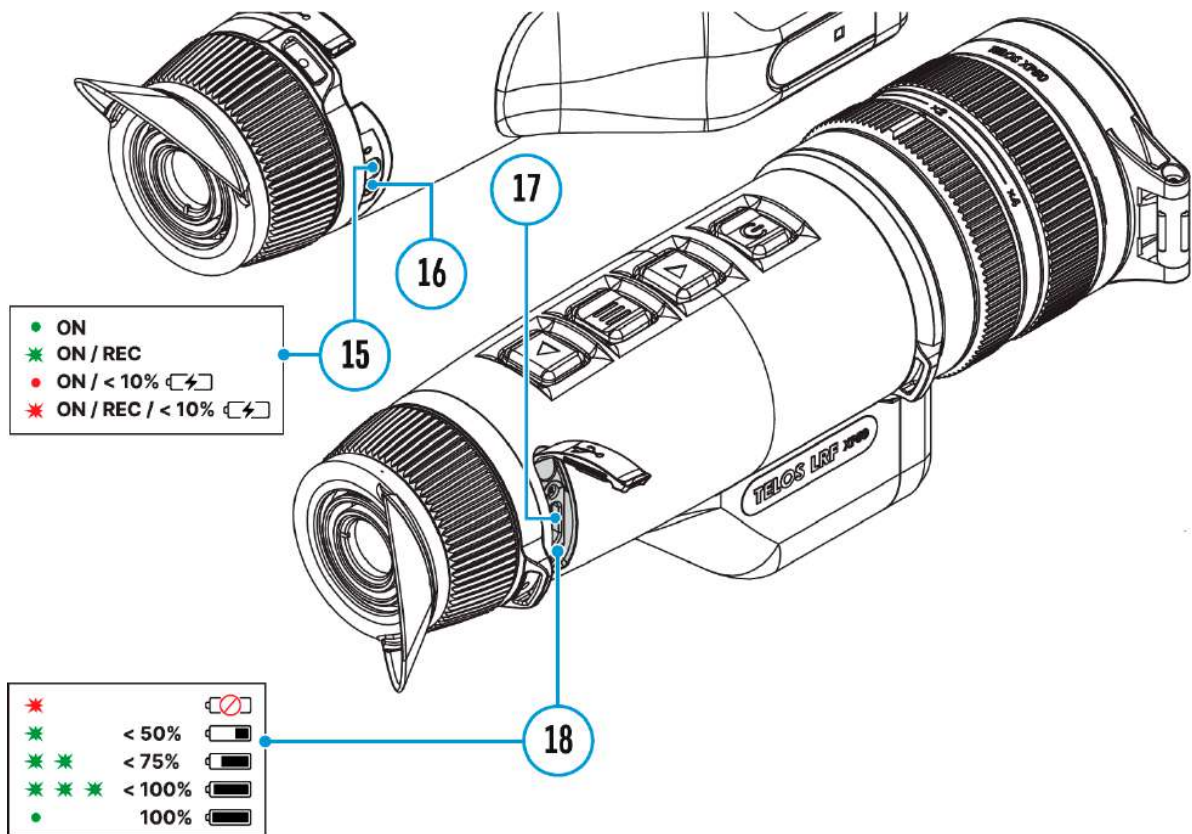


- Pour zoomer avec le zoom numérique, faites tourner la bague de réglage (4) dans le sens horaire.
- Pour dézoomer avec le zoom numérique, faites tourner la bague de réglage(4) dans le sens antihoraire.

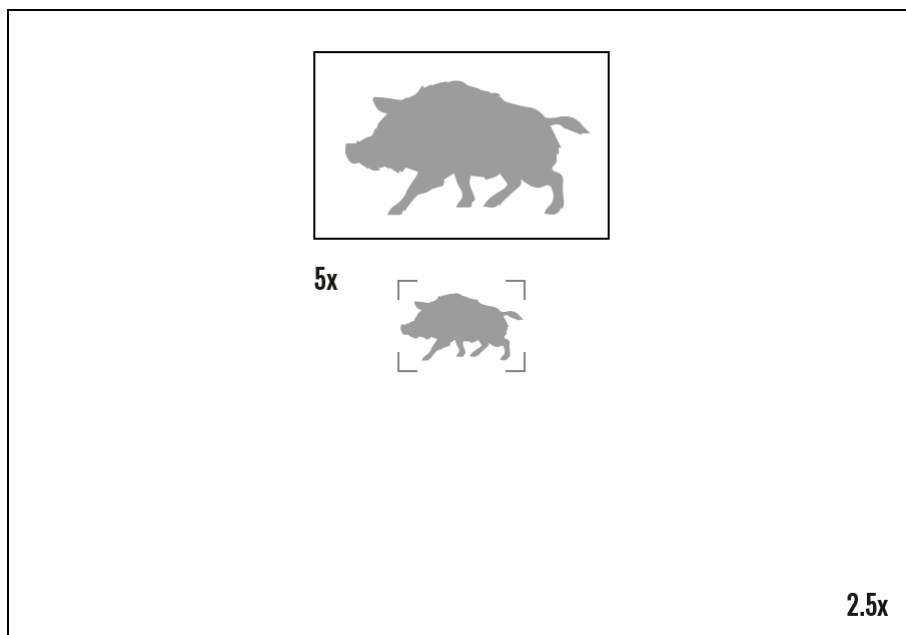
Fonction PiP

Afficher le schéma de l'appareil





PiP (Picture in Picture - «Image dans l'Image») vous permet d'observer dans une «fenêtre» séparée une image agrandie avec zoom numérique simultanément à l'image principale.



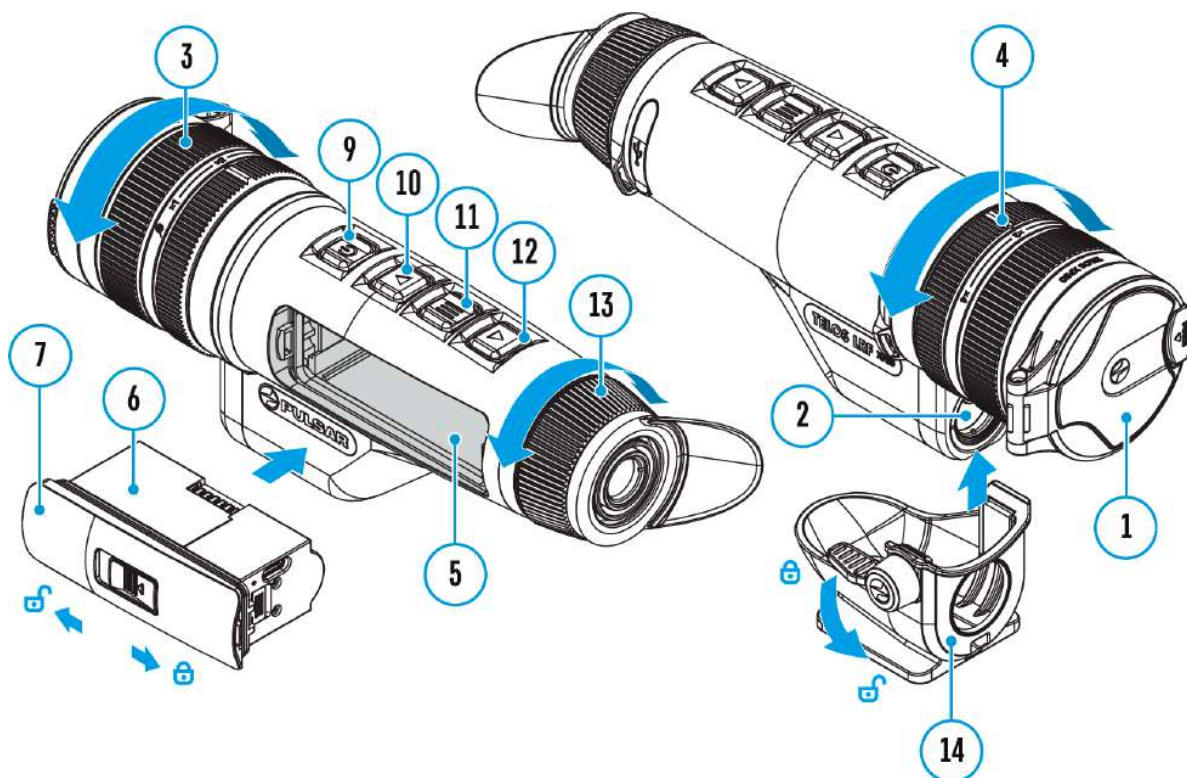
- L'activation / la désactivation de la fonction **PiP** s'effectue dans la section «**Mode PiP**» du menu principal.
- Faites tourner la bague de réglage **(4)** pour modifier le rapport de

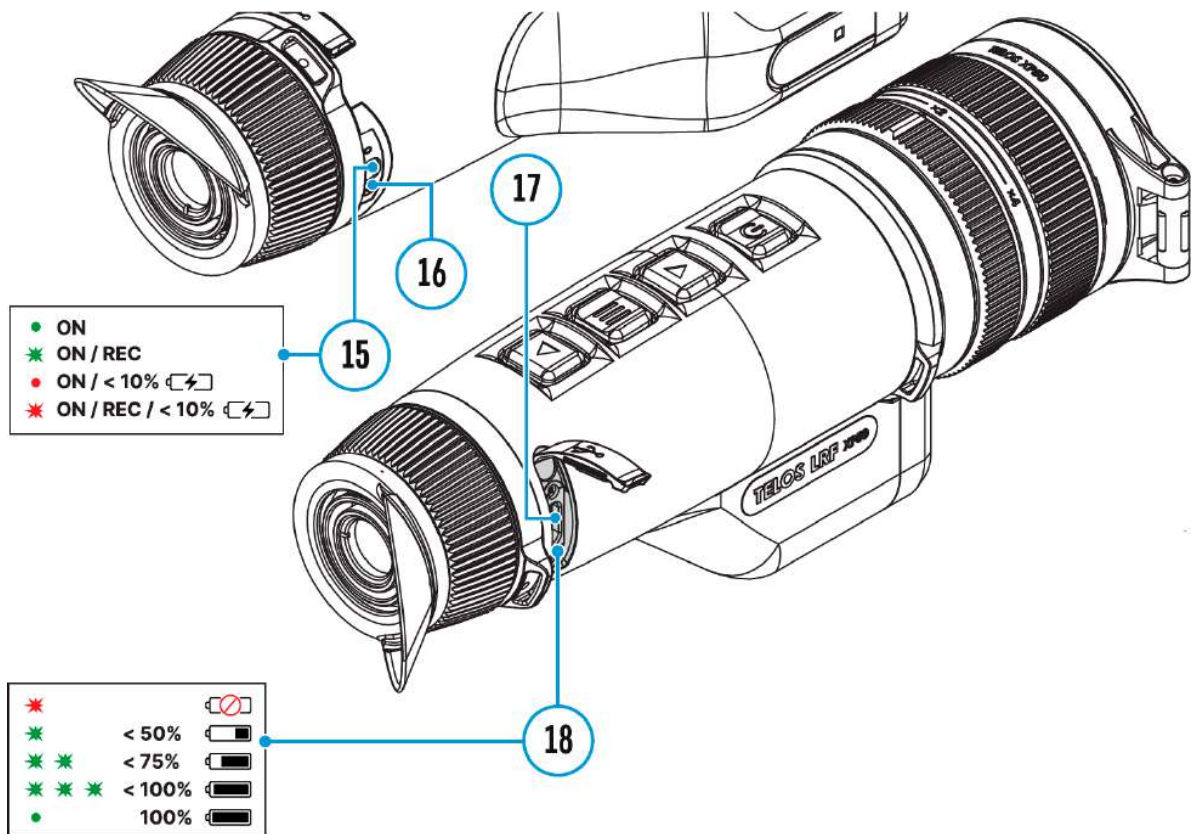
grossissement dans la fenêtre **PiP**.

- L'image zoomée est affichée dans une fenêtre dédiée. L'image principale est affichée avec le rapport de grossissement 2,5x.
- La fonction **PiP** activée permet de contrôler un zoom discret et lisse. Dans ce cas, la modification de la valeur du grossissement optique totale se produit uniquement dans une fenêtre séparée.
- Lorsque la fonction **PiP** est désactivée l'image est affichée avec la valeur de grossissement maximale définie pour le mode **PiP**.

Fonction «Arrêt de l'écran»

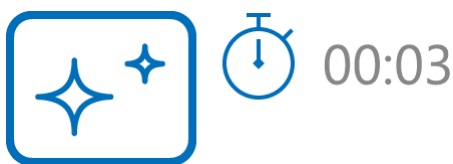
Afficher le schéma de l'appareil





La fonction désactive la transmission de l'image à l'affichage en minimisant sa luminosité. Cela empêche la divulgation accidentelle. L'appareil continue à fonctionner.


Lors d'utilisation de cette fonction l'appareil passe en mode veille ce qui permet de l'activer rapidement en cas échéant.







1. Lorsque l'appareil est allumé, activez la fonction «**Arrêt de l'écran**» par un appui long sur le bouton **ON/OFF (9)**. L'écran va s'éteindre, l'heure actuelle et l'icone «**Arrêt de l'écran**» apparaissent.
2. Pour activer l'affichage, appuyez brièvement sur le bouton **ON/OFF (9)**.
3. Maintenez enfoncé le bouton **ON/OFF (9)**, l'écran affiche l'icone «**Arrêt de l'écran**» avec le compte à rebours, le dispositif s'éteint.




Fonction Wi-Fi

L'appareil a la fonction de communication sans fil avec des appareils externes (ordinateur, smartphone) via Wi-Fi.

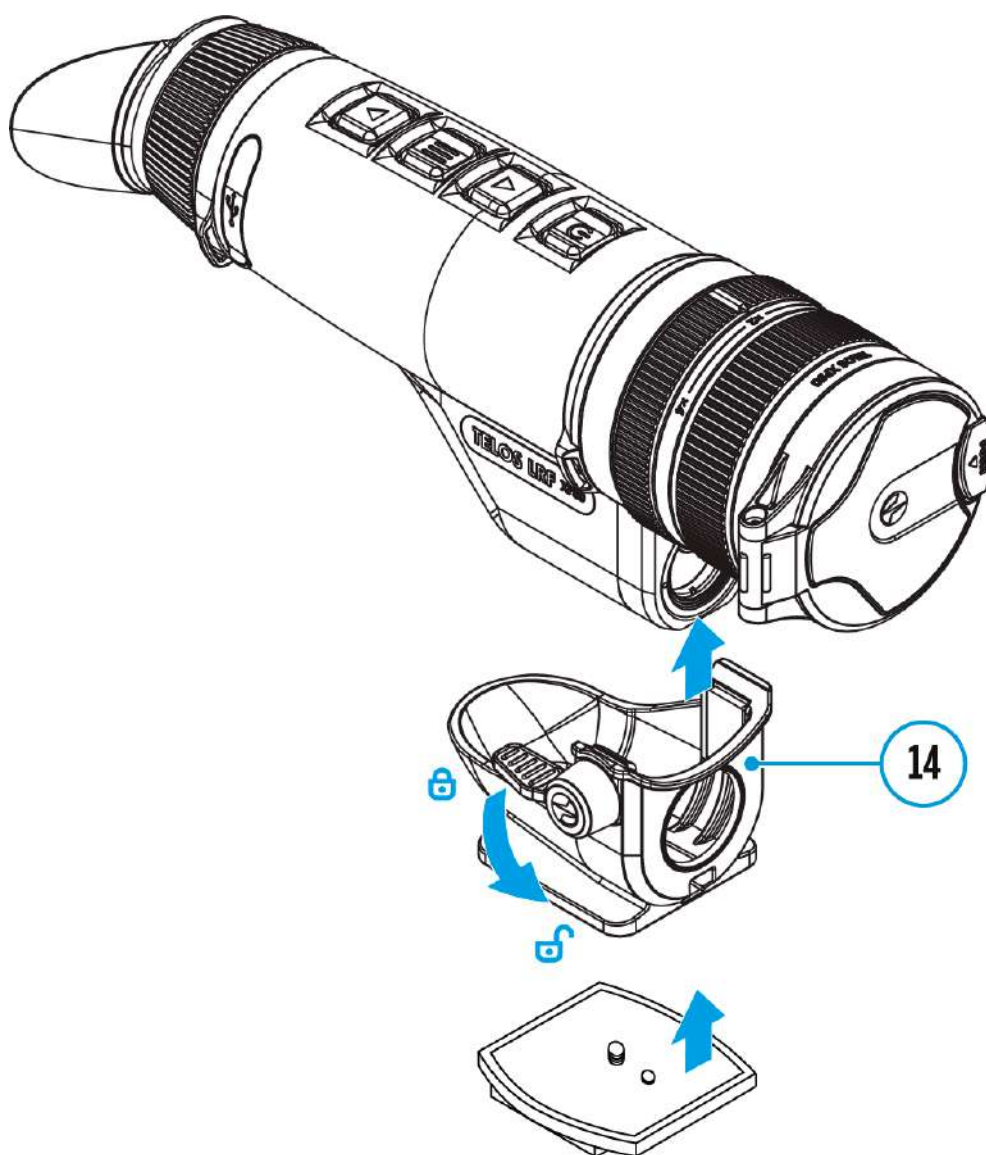
- Allumez le module de communication sans fil dans l'option de menu **«Activation de W-Fi»** .

Le fonctionnement du Wi-Fi est affiché dans la barre d'état comme suit:


Indication dans la barre d'état	Statut de connexion
	Wi-Fi est désactivé
	Activation du Wi-Fi sur l'appareil
	Wi-Fi est activé, pas de connexion à l'appareil
	Wi-Fi est activé, la connexion à l'appareil est établie

- Votre dispositif est détecté par un appareil extérieur comme «TELOS_XXXX», où XXXX sont les quatre derniers chiffres du numéro de série de l'appareil.
- Après avoir généré un mot de passe (par défaut: **12345678**) sur un appareil extérieur (pour plus de détails sur la définition du mot de passe, la sous-section **«Configuration de mot de passe»** de la section **«Configuration Wi-Fi»**) et après avoir établi la connexion, l'icône  dans la barre d'état devient .
- La fonction Wi-Fi s'éteindra automatiquement si le niveau de charge de la batterie est insuffisant. L'icône de la batterie s'affiche en rouge  et clignote. Il faut recharger la batterie pour pouvoir utiliser à nouveau le Wi-Fi.

Installer l'appareil sur un trépied

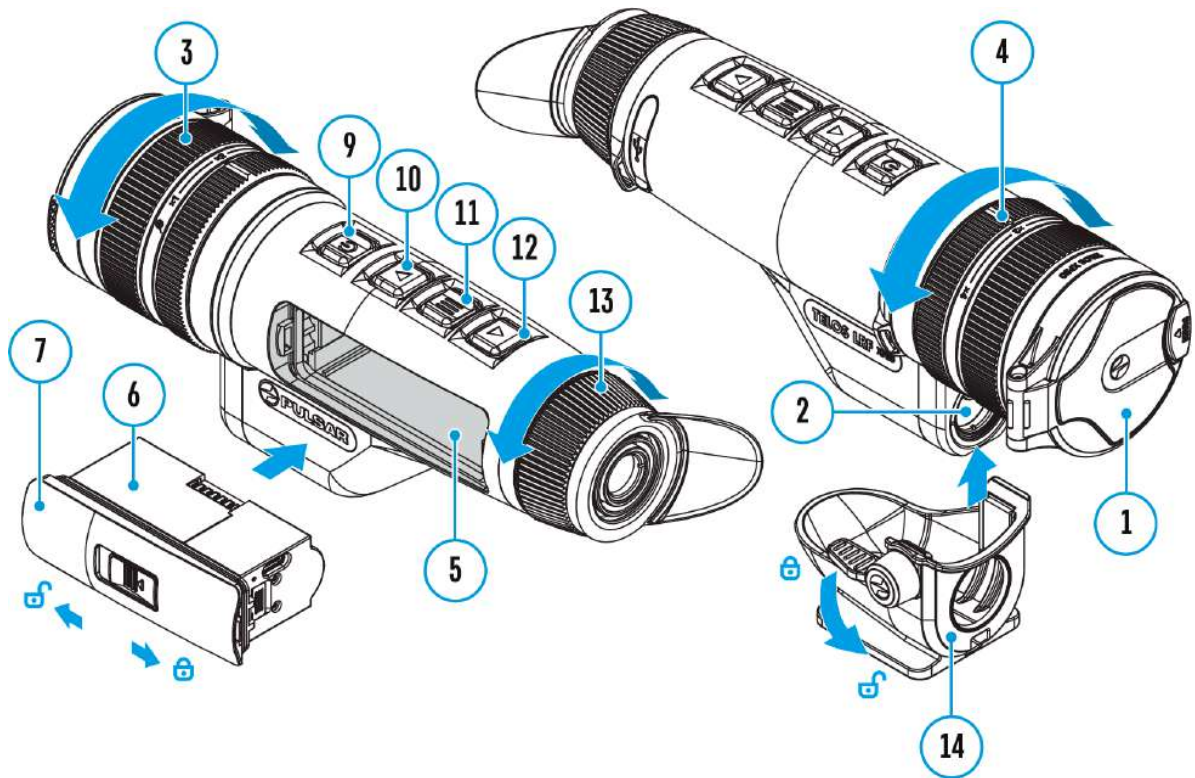


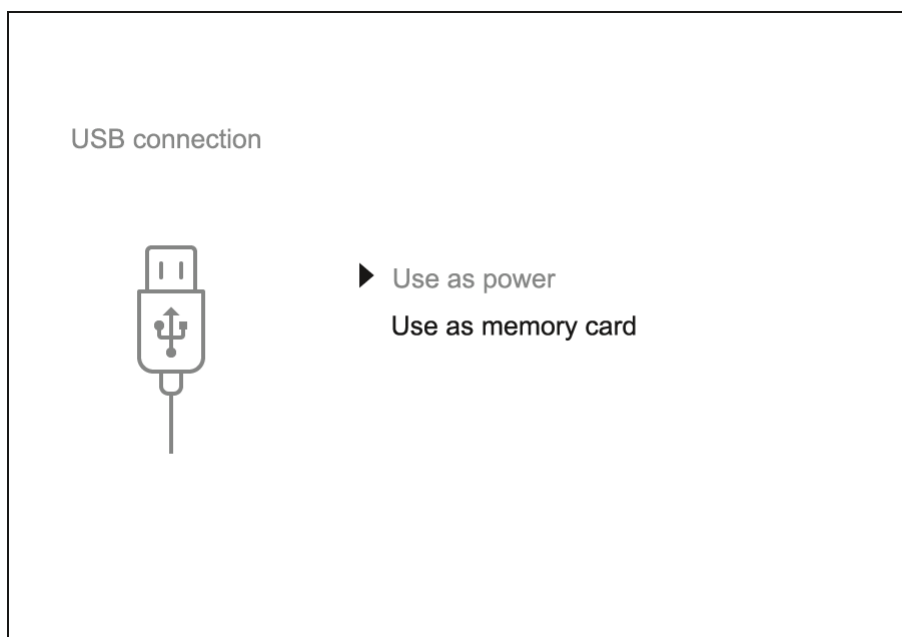
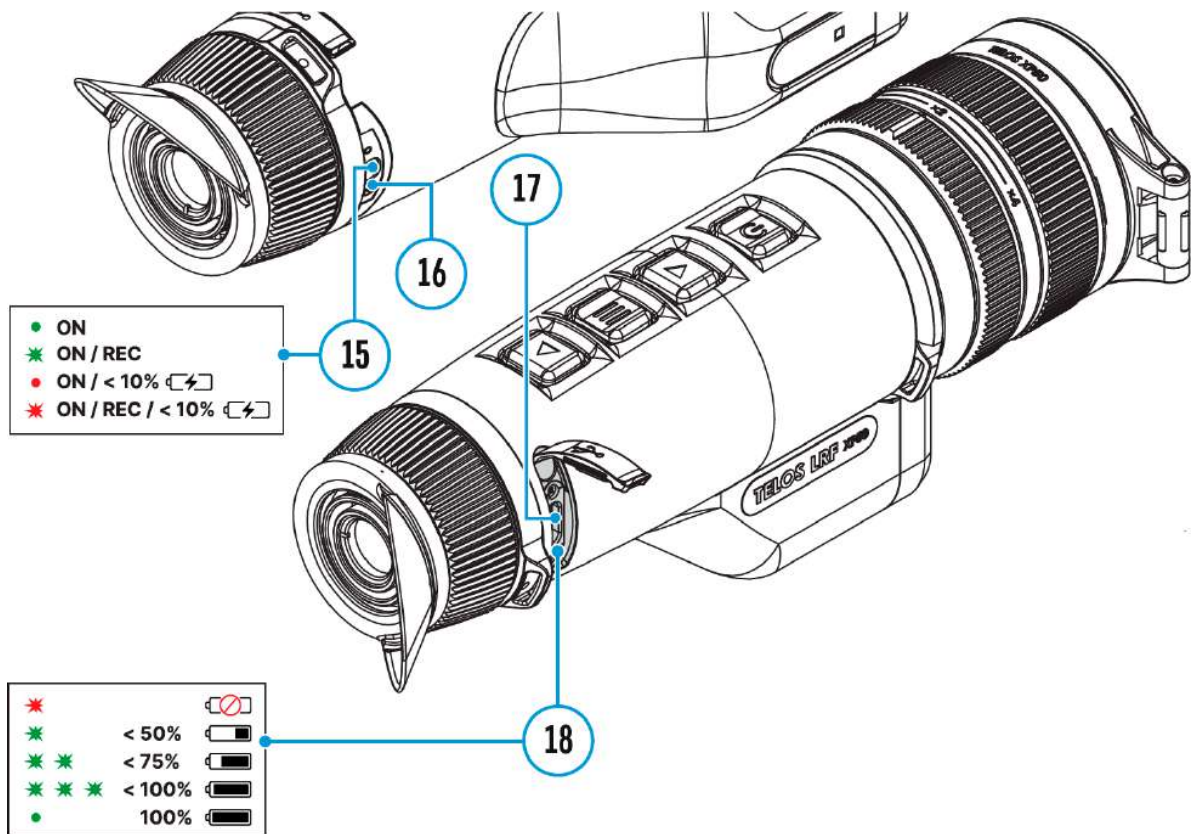
1. Vissez jusqu'à la butée l'adaptateur pour trépied **(14)** (vendu séparément) sur la plaque de support du trépied.
2. Fixez la plaque de montage au trépied.
3. Montez l'appareil Telos LRF sur l'adaptateur **(14)** de sorte que l'objectif du télémètre soit aligné avec l'orifice à l'avant de l'adaptateur **(14)**.

4. Tournez la poignée de l'adaptateur (**14**) vers la position .
5. Mettez de niveau le Telos LRF horizontalement et verticalement à l'aide de la plaque du trépied.

Connexion USB

Afficher le schéma de l'appareil






1. Connectez une extrémité du câble USB au port USB Type-C(**17**) de votre dispositif, et l'autre extrémité au port USB de votre PC/portable en utilisant un adaptateur USB Type-A.
2. Allumez le dispositif en appuyant rapidement sur le bouton **ON/OFF (9)** (un dispositif éteint ne peut pas être détectée par votre ordinateur).

3. Votre dispositif sera détecté automatiquement par l'ordinateur; aucun pilote ne doit être installé.
 4. Deux modes de connexion apparaîtront sur l'affichage :
«**Alimentation**» et «**Carte-memoire**» (**mémoire extérieure**).
 5. Sélectionnez le mode de connexion à l'aide des boutons **UP (10)/DOWN (12)**.
 6. Confirmez la sélection en appuyant rapidement sur le bouton **MENU (11)**.
-

Alimentation

- Dans ce mode, le PC/portable est utilisé comme une alimentation extérieure. La barre d'état affiche l'icône . Le dispositif continue à fonctionner et toutes les fonctions sont disponibles.
 - La possibilité de recharger la batterie dépend du port USB de votre ordinateur.
 - Lorsque USB est déconnecté du dispositif alors qu'elle est en mode «**Alimentation**», le dispositif continue à fonctionner avec le bloc batterie, s'il est disponible et s'il est suffisamment chargé.
-

Carte-memoire (mémoire extérieure)

- Dans ce mode, le dispositif est détecté par l'ordinateur en tant que carte flash. Ce mode est conçu pour travailler avec des fichiers sauvegardés dans la mémoire du le dispositif. Les fonctions du dispositif ne sont pas disponibles dans ce mode; le dispositif est éteinte automatiquement.
- Si un enregistrement vidéo était en cours au moment de l'établissement de la connexion, l'enregistrement s'arrête et la vidéo est sauvegardée.
- Lorsque USB est déconnecté du dispositif alors que la connexion est en mode «**Carte-memoire**», le dispositif reste activé.

Stream Vision 2



Installez l'application Stream Vision 2 pour télécharger vos fichiers, mettre à jour le logiciel, contrôler l'appareil à distance et diffuser des images depuis votre appareil vers un smartphone ou une tablette via Wi-Fi.

Nous vous recommandons d'utiliser la dernière version – Stream Vision 2.



Des instructions détaillées sur le fonctionnement de Stream Vision 2 sont disponibles dans sur le [site](#).

Téléchargement depuis le Google Play

Téléchargement depuis l'App Store

Obtenez les réponses aux questions fréquemment posées à propos de l'utilisation de Stream Vision 2 [ici](#).

Stream Vision 2 Manuel d'utilisation

[Android](#)

[iOS](#)

Mise à jour logicielle

1. Téléchargez l'application gratuite Stream Vision 2 sur [Google Play](#) ou [App Store](#).
2. Connectez votre appareil Pulsar à un appareil mobile (smartphone ou tablette).
3. Lancez Stream Vision 2 et accédez à la section «Réglages».
4. Sélectionnez votre appareil Pulsar et cliquez sur «Vérifier la mise à jour du logiciel».
5. Attendez que la mise à jour soit téléchargée et installée. L'appareil Pulsar redémarrera et sera prêt à fonctionner.

Important:

- Si votre appareil Pulsar est connecté au téléphone, veuillez activer la transmission des données mobiles (GPRS / 3G / 4G) pour télécharger la mise à jour;
- Si votre appareil Pulsar n'est pas connecté à votre téléphone, mais il se trouve déjà dans la section «Réglages» > «Tous les appareils», vous pouvez utiliser le Wi-Fi pour télécharger la mise à jour.

Obtenez les réponses aux questions fréquemment posées à propos de l'utilisation de Stream Vision 2 [ici](#).

Votre firmware est-il à jour?

Cliquez [ici](#) pour voir le dernier firmware pour votre appareil.

Contrôle technique

Le contrôle technique est recommandé avant chaque utilisation de l'appareil. Vérifiez :

- Vue extérieure de l'appareil (les fissures sur le boîtier ne sont pas autorisées).
- L'état des lentilles de l'oculaire, de l'objectif et du télémètre du viseur (les fissures, les taches de graisse, la saleté et autres dépôts ne sont pas autorisés).
- L'état de la batterie (doit être chargée) et des contacts électriques (le sel et l'oxydation ne sont pas autorisés).
- Fonctionnement des organes de commande.

Entretien technique et stockage

L'entretien technique est effectué au moins deux fois par an et comprend les points suivants :

- Utilisez un chiffon en coton pour nettoyer les surfaces extérieures des pièces en métal et en plastique de la poussière et de la saleté. Pour éviter d'endommager la peinture du revêtement, n'utilisez pas de substances chimiques actives, de solvants, etc.
- Nettoyez les contacts électriques de la batterie dans l'appareil avec un solvant organique non gras.
- Inspectez les lentilles de l'oculaire, de l'objectif et du télémètre. Si nécessaire, retirez la poussière et le sable des lentilles (par une méthode sans contact de préférence). Nettoyez les surfaces extérieures des optiques à l'aide de moyens spécialement conçus à cet effet.
- Conservez toujours l'appareil dans son mallette de transport, dans un endroit sec et bien aéré. Pour la conservation de l'appareil d'une longue période les piles devront être retirées.

Diagnostic d'erreurs

Pour toute aide d'ordre technique veuillez écrire à l'adresse support@pulsar-vision.com.

Les réponses aux questions fréquentes à propos des appareils se trouvent dans la section [FAQ](#).

L'appareil ne s'allume pas

Cause possible

La batterie est complètement déchargée.

Réparation

Chargez la batterie.

Ne fonctionne pas à partir d'une source d'alimentation externe

Cause possible

Le câble USB est endommagé.

Réparation

Remplacez le câble USB.

Cause possible

La source d'alimentation externe est déchargée.

Réparation

Chargez la source d'alimentation externe (si nécessaire).

L'image est floue, avec des rayures verticales et un fond irrégulier

Cause possible

Calibrage est requis.

Réparation

Calibrez l'image selon les instructions de la section [«Mode calibrage»](#).

Écran noir après calibration

Réparation

Si l'image n'est pas nette après la calibration, vous devez recalibrer.

L'image est floue, avec des rayures verticales et un fond irrégulier

Cause possible

Le calibrage manuel a été effectué sans fermer le bouchon d'objectif.

Réparation

Vérifiez le [mode de calibrage](#) réglé, fermez le bouchon d'objectif et calibrez l'appareil.

L'image est trop sombre

Cause possible

Un niveau faible de luminosité ou de contraste est défini.

Réparation

Ajustez la luminosité ou le contraste dans le [menu rapide](#).

Des rayures colorées sont apparues sur l'écran ou l'image a disparu

Cause possible

L'appareil était soumis à la tension statique pendant l'exploitation.

Réparation

Après une exposition à la tension statique l'appareil peut se redémarrer ou il faut le désactiver et rallumer.

Il n'y a pas d'image de l'objet observé

Cause possible

L'observation se fait à travers un verre.

Réparation

Retirez le verre ou changez la position d'observation.

Mauvaise qualité d'image / Distance de détection est réduite

Cause possible

Ces problèmes peuvent survenir lors de l'observation dans des conditions météorologiques difficiles (neige, pluie, brouillard, etc.).

Si vous utilisez la lunette à la température inférieure à zéro, la qualité de l'image est moins bonne qu'avec des températures positives

Cause possible

Dans des conditions de températures positives, les objets d'observation (environnement, arrière-plan) sont chauffés différemment en raison de la conductivité thermique différente, ce qui permet d'obtenir un contraste thermique élevé et par conséquent la qualité d'image générée par l'imageur thermique sera meilleure.

Dans des conditions de températures basses les objets d'observation (arrière-plan) sont généralement refroidis jusqu'à environ les mêmes températures ce qui réduit considérablement le contraste thermique et la qualité de l'image (détails) se détériore. C'est une caractéristique du fonctionnement des appareils d'imagerie thermique.

Le smartphone ou la tablette ne se connecte pas à l'appareil

Cause possible

Le mot de passe de l'appareil a été modifié.

Réparation

Supprimez le réseau et reconnectez-vous avec le mot de passe enregistré dans l'appareil.

Cause possible

L'appareil est situé dans une zone avec un grand nombre de réseaux Wi-Fi qui peuvent interférer.

Réparation

Pour garantir un fonctionnement stable du Wi-Fi, déplacez l'appareil dans une zone ayant moins de réseaux Wi-Fi ou dans une zone sans réseaux.

Cause possible

L'appareil utilise la bande réseau 5 GHz, mais le smartphone n'est compatible qu'avec la bande 2,4 GHz.

Réparation

Passez sur la bande de fréquences Wi-Fi 2,4 GHz de l'appareil.

Plus d'informations sur la résolution de problèmes concernant la connexion à Stream Vision 2 en [suivant le lien](#).

Transmission du signal via Wi-Fi manque ou s'interrompt

Cause possible

L'appareil se trouve hors de la zone de réception du signal Wi-Fi fiable. Il y a des obstacles entre l'appareil et le récepteur du signal (par exemple, murs en béton).

Réparation

Déplacez votre smartphone ou votre tablette dans la zone de vision directe du signal Wi-Fi.

Plus d'informations sur la résolution de problèmes concernant la connexion à Stream Vision 2 en [suivant le lien](#).

Le télémètre ne réalise pas la mesure de la distance

Cause possible

Devant les lentilles du récepteur ou de l'émetteur se trouve un objet étranger qui empêche le passage du signal.

Réparation

Assurez-vous que les lentilles ne sont pas couvertes avec la main ou avec les doigts; ne sont pas couvertes avec saleté, givre etc.

Cause possible

Au cours de la mesure le viseur était soumis aux vibrations.

Réparation

Au cours de la mesure tenez l'appareil tout droit.

Cause possible

La distance jusqu'à l'objet est supérieure à 1000 m ou l'objet est trop petit.

Réparation

Choisissez un objet à une distance inférieure à 1000 m ou un objet de mesure plus grand.

Cause possible

Le facteur de réflexion de l'objet est très petit (p.ex. les feuilles des arbres).

Réparation

Choisissez un objet dont le facteur de réflexion est plus élevé (voir «**Particularités d'utilisation du télémètre**» à la section «**Télémètre laser**»).

Grande erreur de mesure

Cause possible

Mauvaises conditions météorologiques (pluie, brume, neige).

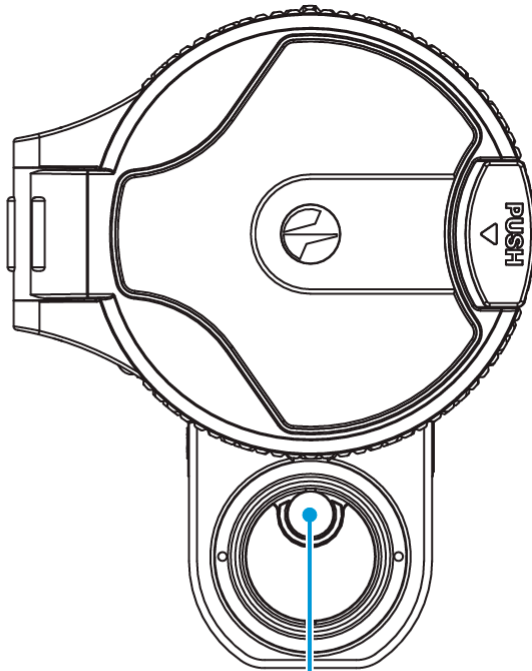
Conformité légale et clauses de non-responsabilité

Attention! Les imageurs thermique Telos nécessitent une licence s'ils sont exportés hors de votre pays.

Compatibilité électromagnétique. Ce produit est conforme à la norme européenne EN 55032:2015, Classe A.

Attention! L'utilisation de ce matériel dans un environnement résidentiel peut produire des interférences radio.

Attention - l'emploi de commandes, réglages ou performances de procédure autres que ceux spécifiés dans ce manuel peut entraîner une exposition à des rayonnements dangereux.



CLASS 1
LASER PRODUCT
BS / EN 60825-1: 2014

Ouverture du
télémètre laser

Le fabricant se réserve le droit, à tout moment et sans obligation de préavis envers le Client, d'apporter des modifications au contenu de l'emballage (sous réserve des lois en vigueur, le cas échéant), à la conception et aux caractéristiques non nocives pour la qualité du Produit.

La période de réparation possible de l'appareil est 5 ans.

